

2023 年度

大 学 院 要 覧

情 報 学 研 究 科

文 教 大 学

目 次

2023 年度 大学院行事予定表	2
学園の沿革	4
学園組織図	5
建学の精神「人間愛」	6
学位授与の方針（ディプロマ・ポリシー）	7
教育課程編成・実施の方針（カリキュラム・ポリシー）	8
授業・履修・開設科目	
授業・履修について	9
情報学研究科履修方法等について	12
情報学研究科開設授業科目 単位及び担当者	14
図書館	15
文教大学学則（抜粋）	17
大学院関係規程・内規	
文教大学大学院学則（別表略）	19
文教大学大学院学位規則	28
文教大学大学院履修規程	33
情報学研究科履修規程	34
情報学研究科修士課程研究指導に関する施行細則	35
文教大学大学院試験規程	37
文教大学大学院単位修得認定規程	39
他の大学院で修得した単位の認定に関する規程	40
文教大学大学院学生忌引に関する規程	41
文教大学大学院休学及び復学に関する取扱い規程	42
文教大学大学院学生海外派遣留学規程	43
文教大学ティーチング・アシスタント実施規程	45
文教大学大学院学生の学会参加に係る補助規程	47
文教大学大学院研究生規程	49
文教大学大学院委託生規程	51
文教大学大学院聴講生規程	53
文教大学大学院科目等履修生規程	55
教室配置図	57
キャンパスマップ	58

2023年度 文教大学大学院行事予定

【湘南キャンパス】春 学 期							
3月	日	月	火	水	木	金	土
					1	2	3
	5	6	7	8	9	10	11
	12	13	14	15	16	17	18
	19	20	21	22	23	24	25
	26	27	28	29	30	31	
4月	日	月	火	水	木	金	土
							1
	2	3	4	5	6	7	8
	9	10	11	12	13	14	15
	16	17	18	19	20	21	22
	23	24	25	26	27	28	29
	30						
5月	日	月	火	水	木	金	土
		1	2	3	4	5	6
	7	8	9	10	11	12	13
	14	15	16	17	18	19	20
	21	22	23	24	25	26	27
	28	29	30	31			
6月	日	月	火	水	木	金	土
					1	2	3
	4	5	6	7	8	9	10
	11	12	13	14	15	16	17
	18	19	20	21	22	23	24
	25	26	27	28	29	30	
7月	日	月	火	水	木	金	土
							1
	2	3	4	5	6	7	8
	9	10	11	12	13	14	15
	16	17	18	19	20	21	22
	23	24	25	26	27	28	29
	30	31					
8月	日	月	火	水	木	金	土
			1	2	3	4	5
	6	7	8	9	10	11	12
	13	14	15	16	17	18	19
	20	21	22	23	24	25	26
	27	28	29	30	31		
9月	日	月	火	水	木	金	土
						1	2
	3	4	5	6	7	8	9
	10	11	12	13	14	15	16
	17	18	19	20	21	22	23
	24	25	26	27	28	29	30

【湘南キャンパス春学期】行事予定		【湘南キャンパス春学期】行事予定（教員のみ対象）	
行事予定		行事予定（教員のみ対象）	
4/3~4/7	・新年度オリエンテーション ・健康診断(予定)		
4/3~4/4	・履修登録：1回目		
4/6	・入学式		
4/6	・履修登録結果発表：1回目		
4/6	・履修登録：2回目		
4/8	・履修登録結果発表：2回目		
4/10	・春学期授業開始		
4/13~4/14	・履修登録（確認・修正）期間		
5/2	・休講日		
6/28	情報学研究科研究内容（ポスター）報告会		
7/28	・春学期授業終了		
7/29~8/4	・定期試験期間・追試験受付期間		
7/29~8/4	・定期試験期間・追試験受付期間	8/16	・成績締切：春学期授業 ・成績締切：追試験
8/5~8/8	・集中講義①		
8/9~8/10	・追試験期間		
8/18	・追試験予備日		
8/21~8/23	・集中講義②		
8/28	・成績発表、再試験受付		
8/30~9/1	・再試験期間		
8/30~9/1	・再試験期間	9/4	・成績締切：再試験
9/5	・再試験成績発表	9/20	・9月期修了者修了審査会（予定）
9/21	・9月期修了者発表		
9/29	・9月期修了式		

2023年度 文教大学 行事予定

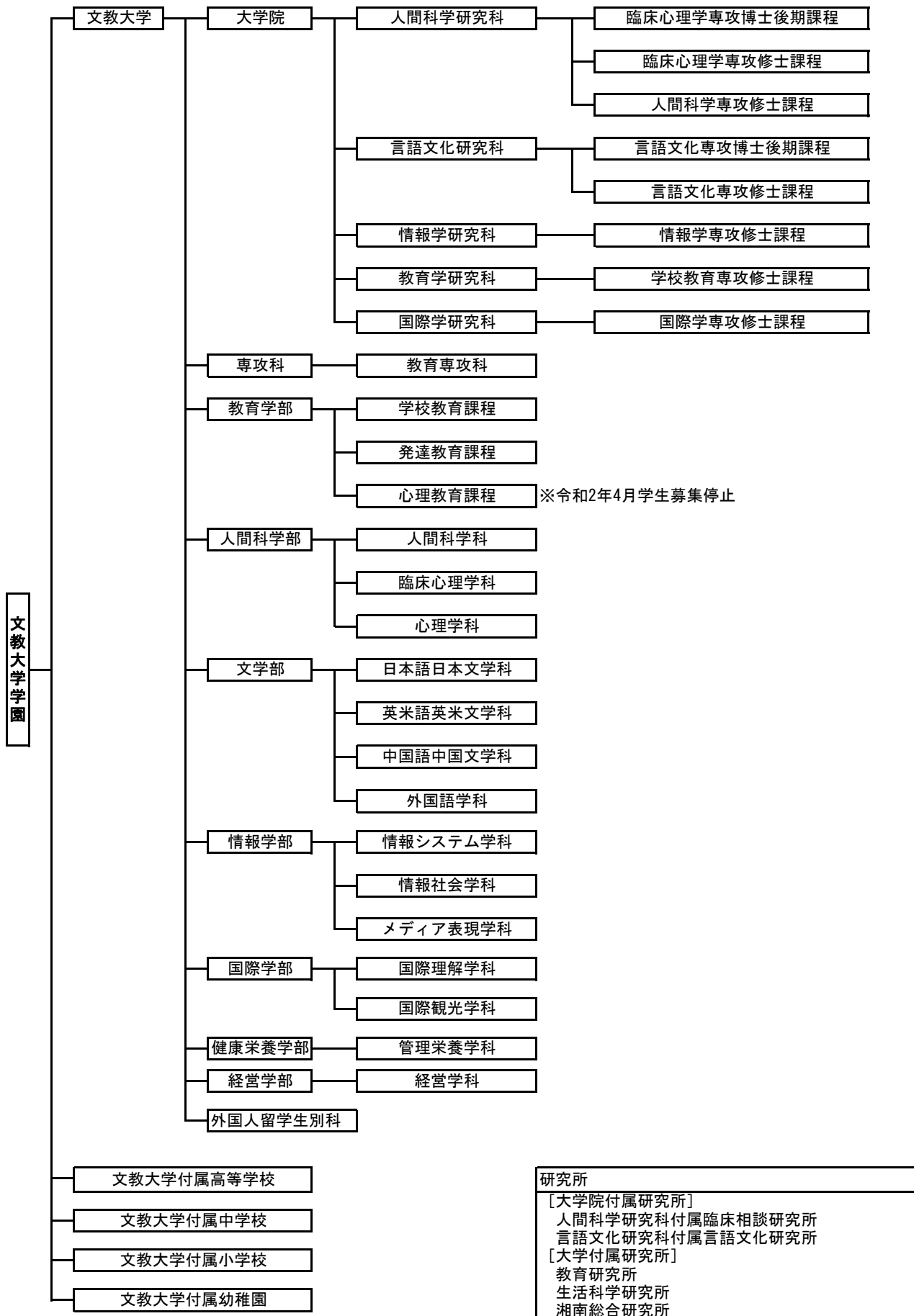
【湘南キャンパス】秋 学 期							
9月	日	月	火	水	木	金	土
							1
	3	4	5	6	7	8	9
	10	11	12	13	14	15	16
	17	18	19	20	21	22	23
		①	①	①	①	①	
	24	25	26	27	28	29	30
		②	②	②	②	②	補講日
10月	日	月	火	水	木	金	土
		1	2	3	4	5	6
		③	③	③	③	③	
	8	9	10	11	12	13	14
		④	④	④	④	④	補講日
	15	16	17	18	19	20	21
		⑤	⑤	創立記念日	⑤	⑤	
	22	23	24	25	26	27	28
		⑥	⑥	⑥	⑥	準備日	学祭
	29	30	31				
	学祭	片付	⑥				
11月	日	月	火	水	木	金	土
				1	2	3	4
				⑦	⑦	⑥	補講日
	5	6	7	8	9	10	11
		⑦	⑦	⑧	⑧	⑦	
	12	13	14	15	16	17	18
		⑧	⑧	⑨	⑨	⑧	
	19	20	21	22	23	24	25
		⑨	⑨	休講		⑨	補講日
	26	27	28	29	30		
		⑩	⑩	⑩	⑩		
12月	日	月	火	水	木	金	土
						1	2
						⑩	
	3	4	5	6	7	8	9
		⑩	⑩	⑩	⑩	⑩	補講日
	10	11	12	13	14	15	16
		⑫	⑫	⑫	⑫	⑫	月曜振替授業③
	17	18	19	20	21	22	23
		⑭	⑬	⑬	⑬	⑬	補講日
	24	25	26	27	28	29	30
	31						
1月	日	月	火	水	木	金	土
			1	2	3	4	5
	7	8	9	10	11	12	13
			⑭	⑭	⑭	⑭	
	14	15	16	17	18	19	20
		⑮	⑮	⑮	⑮	⑮	補講日
	21	22	23	24	25	26	27
		試験	試験	試験	試験	試験	試験
	28	29	30	31			
		集中	集中	集中			
2月	日	月	火	水	木	金	土
					1	2	3
						追試	追試
	4	5	6	7	8	9	10
		追試					
	11	12	13	14	15	16	17
						成績	
	18	19	20	21	22	23	24
		再試	再試				
	25	26	27	28	29		
3月	日	月	火	水	木	金	土
						1	2
	3	4	5	6	7	8	9
					成績 (M1)		
	10	11	12	13	14	15	16
	17	18	19	20	21	22	23
			修了式				
	24	25	26	27	28	29	30
	31						

【湘南キャンパス秋学期】行事予定	湘南キャンパス秋学期】行事予定 (教員のみ対象)	
9/6~9/7	・履修登録：1回目	
9/11	・履修登録結果発表：1回目	
9/11	・履修登録：2回目	
9/14	・履修登録結果発表：2回目	
9/18	・秋学期授業開始	
9/18	・授業実施日（敬老の日）	
9/21~9/22	・履修登録：修正期間	
9/27	・情報学研究科第2次中間報告会：M2	
10/9	・授業実施日（スポーツの日）	
10/17	・創立記念日	
10/27	・学祭準備日（休講日）	
10/28~10/29	・学祭期間	
10/30	・学祭片付日（休講日）	
11/3	・授業実施日（文化の日）	
11/22	・休講日	
11/29	情報学研究科第1次中間報告会：M1	
12/16	・月曜振替授業③	
12/25~1/7	・冬季休業期間	
12/25~1/7	・冬季休業期間	
1/9	・秋学期授業再開	
1/19	・秋学期授業終了	
1/19	・情報学研究科修士論文提出締切	
1/22~1/27	・定期試験期間・追試験受付期間	
1/24	・情報学研究科修士論文発表会	
1/29~1/31	・集中講義①	
2/2~2/5	・追試験期間	
2/10~2/14	・集中講義②	
2/13	・追試験予備日	2/10
2/14	・情報学研究科英語による研究テーマ報告会：M1	
2/16	・成績発表、再試験申込 (M2)	
2/19~2/20	・再試験 (M2)	2/24
2/28	・再試験成績発表	
3/7	・修了者発表	3/2
3/7	・成績発表 (M1)	
3/19	・修了式	
3/20~3/31	・春季休業期間	

学 園 の 沿 革

昭和 2 年	馬田行啓、小野光洋によって荏原郡大崎町(現品川区東大崎)に立正幼稚園、立正裁縫女学校創立
昭和 3 年	財団法人立正学園設立、立正女子職業学校設立
昭和 4 年	立正女子職業学校を立正学園女学校と校名変更、荏原郡荏原町(現品川区旗の台)に移転
昭和 7 年	立正学園高等女学校設立
昭和 22 年	学制改革により立正学園中学校設立
昭和 23 年	学制改革により立正学園女子高等学校設立
昭和 26 年	財団法人立正学園を学校法人立正学園と法人組織変更 立正学園小学校設立
昭和 28 年	立正学園女子短期大学設立、家政科設置
昭和 37 年	短期大学に英語英文科、児童科設置
昭和 38 年	短期大学に文芸科、栄養科設置
昭和 41 年	埼玉県越谷市に立正女子大学設立、家政学部家政学科設置
昭和 43 年	家政学部に児童学科増設 立正学園女子短期大学を立正女子大学短期大学部と校名変更
昭和 44 年	立正女子大学に教育学部初等教育課程、中等教育課程設置
昭和 51 年	立正女子大学に人間科学部人間科学科設置 立正女子大学を文教大学と、短期大学部を文教大学女子短期大学部と校名変更
昭和 52 年	文教大学を男女共学とする
昭和 55 年	文教大学に情報学部広報学科、経営情報学科設置
昭和 58 年	学校法人立正学園を学校法人文教大学学園と法人名称変更
昭和 60 年	情報学部及び女子短期大学部を神奈川県茅ヶ崎市に移転 品川区旗の台に文教大学経営情報専門学校設立
昭和 61 年	情報学部に情報システム学科増設
昭和 62 年	文教大学に文学部日本語日本文学科、英米語英米文学科、中国語中国文学科設置
平成 2 年	文教大学に国際学部国際学科設置
平成 4 年	文教大学に専攻科教育専攻科教育学専攻設置
平成 5 年	文教大学に大学院設置、人間科学研究科修士課程設置、外国人留学生別科設置
平成 10 年	人間科学部に臨床心理学科増設 教育学部の初等教育課程を学校教育課程と名称変更
平成 11 年	大学院に言語文化研究科修士課程設置
平成 12 年	大学院人間科学研究科に博士後期課程増設 国際学部に国際コミュニケーション学科、国際関係学科増設
平成 15 年	女子短期大学部の文芸科を現代文化学科に、英語英文科を英語コミュニケーション学科に、栄養科を健康栄養学科に、家政科をライフデザイン学科に名称変更 教育学部に心理教育課程増設
平成 17 年	女子短期大学部を単科の健康栄養学科と組織変更 大学院に情報学研究科修士課程・国際協力学研究科修士課程設置 大学院人間科学研究科に人間科学専攻修士課程増設
平成 19 年	学校法人文教大学学園幼稚園を文教大学附属幼稚園と名称変更
平成 20 年	大学院に教育学研究科修士課程設置 人間科学部に心理学科増設 国際学部の国際コミュニケーション学科を国際理解学科、国際関係学科を国際観光学科に名称変更
平成 22 年	文教大学に健康栄養学部管理栄養学科設置
平成 24 年	大学院言語文化研究科に博士後期課程増設
平成 26 年	文教大学に経営学部経営学科設置 情報学部に情報社会学科、メディア表現学科増設
平成 27 年	大学院に国際学研究科国際学専攻修士課程設置
平成 29 年	文学部に外国語学科設置
令和 2 年	教育学部に発達教育課程設置
令和 3 年	国際学部及び経営学部を東京都足立区に移転

学園組織図



建学の精神「人間愛」

「人間愛とは、人間性の絶対的尊厳と、その無限の発展性を確信し、すべての人間を信じ、尊重し、あたたかく慈しみ、優しく思いやり、育むことである。」

文教大学学園は、昭和2年に「立正精神」を建学の精神・教育理念として設立され、今日では、幼稚園、小学校、中学校、高等学校、外国人留学生別科、大学7学部、専攻科、大学院5研究科を擁する総合学園に発展して参りました。

学園設立当初の教育理念「立正精神」は、日蓮聖人によって体得せられた法華經の精神で、人間性の絶対的尊厳と、その無限の発展性を確信し、理想社会の実現を期するところのもので、これは生命の尊厳を基礎とする「人間愛」を前提とするところのものです。

「人間愛」の精神は、なによりも「生命（いのち）を大切にする心」の上に成り立っています。すなわち、私たち一人一人の生命（いのち）は、それが誰の生命であっても、かけがえのないもので、何ものにも換え難く大切であると考えます。「人間愛」の精神は、人と人とが認め合い、尊敬し合い、許しあい、思いやる、そういう社会が必ず実現することを望み確信する心です。

文教大学学園では、園児・生徒・学生が知識や技能・技術を学修するに当たって、大切なのはこれらの知識や技術をどういう方向に活用するかであると考えます。大切なのは、「人間愛」の精神（こころ）を人格の中核として形成することであると考えます。本来、教育の本旨は人格の形成にあるからです。

文教大学学園は、「人間愛」の教育の実践は「園児・生徒・学生の喜ぶ顔が見たい。子どもたちに悲しい思いをさせない。悲しむ顔は見たくない。」にあると考えます。こうして、本学園では、教職員と子ども、子どもと子ども、教職員と教職員の間で「人間愛」の精神が醸成され展開されています。

学位授与の方針（ディプロマ・ポリシー）

情報学研究科

情報学研究科では、教育研究上の目的を踏まえ、以下の能力を身に付け、定められた課程を修了し、学位論文の審査に合格した者に修士の学位を授与します。

【修得させるべき能力】

情報学部創設以来の理念は、人文社会科学と理工学にまたがる領域を教育の対象とし、情報の効果的な利用に必要な実践的知識および技術を身に付けることにあります。情報学研究科では学部教育の理念をさらに強化し、単に実践的な知識と技術を身に付けるだけでなく、情報という概念に対する、広く深い理解を持たせます。そして情報学に関する深い理解を前提として、情報システム、経営情報および情報コンテンツの分野について、次のような能力をもった人材を育成します。

- ・システムに関する知識を有し、システムの能力を十分に利活用できる能力
- ・利用に関するニーズを情報システムの構築に反映できる能力

【達成水準】

- ・本研究科の教育課程が定める履修規程に沿い、学生それぞれの専門領域に必要とされる知見技能を有し情報学的視点から問題に対処できる。
- ・学問領域における情報という概念の広がりと深さを知り、情報機器やネットワークを使いこなし、新たなサービスの提案等の創造的思考ができる。
- ・各種メディア上のコンテンツを自ら作り出すスキルだけでなく、評価したり分析することでコンテンツやメディアの改善方法を考えることができる。
- ・情報社会について理解し、その問題点を見出すとともにその解決方法を自ら発案して評価することができる。

教育課程編成・実施の方針（カリキュラム・ポリシー）

情報学研究科

情報学研究科では、個々の分野の専門知識だけでなく、専門分野を超えた幅広い視野を持った人材を育成するため、次のような教育方針に沿って教育課程を編成します。

〔教育課程の体系及び特徴〕

- ・ 情報システムに関する知識基盤を整備するための「情報学基礎」に関する科目群と、その応用分野の大枠として「情報コンテンツ」と「経営情報」に関する専門的な科目群をバランスよく配置している。
- ・ 各科目群の基盤となる科目を各群の専門領域におけるリサーチワークの基礎修得を担う科目として選択必修科目に配置している。これらを複数受講することで研究力の涵養と同時に幅広い視野を身に付ける。
- ・ 情報系以外の出身者の教育にも十分に配慮を行っている。

〔研究指導方針〕

主指導教員、副指導教員並びに関連科目教員の密なる連携の下、学生の研究の推進及びその結果の報告に向けた活動を支援します。口頭による2回の中間報告会や研究内容ポスター報告会に加え、研究成果の複数の言語による表現力を重視し、国際的な視野での提案・説得に必要な能力の養成を目的として、英語による研究テーマ報告会を実施します。

授業・履修について

1. 授業

(1) 単位制

単位制とは、大学の定める履修規程に従って、授業科目ごとに一定の基準で定められている単位を修得する制度です。単位とは、学習時間を表す名称であり、単位の修得は、それぞれの科目について所定の時間を履修し、試験その他の方法により合格と判定されたとき初めて達成されます。この単位の集積をもって修了の要件を満たしていくことになります。

授業科目には、講義・演習・実習の種類があり、授業科目はすべて、春学期または秋学期の学期内で完結するようになっています。単位の計算は次のようになります。

<1 単位あたりの授業時間数>

- 講義・演習……………15 時間から 30 時間までの範囲で大学が定める時間
- 実習……………30 時間から 45 時間までの範囲で大学が定める時間

(2) 授業時間

授業時間は、原則として次のとおりです。

第 1 時限	第 2 時限	第 3 時限	第 4 時限	第 5 時限
9:10～10:40	10:50～12:20	13:10～14:40	14:50～16:20	16:30～18:00

(3) 休 講

授業担当の先生がやむを得ない理由や都合により授業を休むことがあります。このようなときには原則として事前に休講を通知します。

なお、授業時間が始まって 30 分以上たっても担当の先生が教室にこない場合は、教育支援課へ連絡をし、指示を受けてください。

(4) 交通機関の不通や自然災害による休講・休校措置等について

交通機関の不通や自然災害（台風等）により、学生の登下校の安全が確保できないと判断される場合や、交通機関が不通となる可能性が高く、学生の登下校及び授業運営に混乱が生じると予想される場合には、「休講」又は「休校」の措置をとる場合があります。

「休講」：授業を開講しないことをいいます。

「休校」：校舎敷地内（場合によっては校舎外も含む。）の課外活動等を含めた全ての教育学習活動を停止することをいいます。この場合は、原則として学生の登校を禁止し、下校を指示することとなります。

「休講」又は「休校」の措置をとる必要がある場合は、大学が、前日の午後5時を目途に対応を決定し、学生には「文教大学情報掲示板 (B!bb's)」及び「文教大学ホームページ」にてお知らせします。「休講」又は「休校」が予想される場合は、大学ホームページ等で、大学からのお知らせを確認してください(大学への電話による問合せは控えてください)。

ただし、「休講」(又は「休校」)が決定していない状態で、次の路線が何らかの理由で湘南校舎最寄駅を含む区間において『始発から不通』となっている場合には、当該校舎の授業を次表のとおりとします。

JR 東海道線、小田急線及び神奈川中央交通バスのうち一路線

復旧時間	授業の取り扱い
午前6時までに運行された場合	平常授業
午前10時までに運行された場合	午前中のみ休講(1・2時限)
午前10時現在不通の場合	午後も休講(1時限～5時限)

(5) 補 講

授業が行事や休講等で予定の回数を実施できなかった場合に補講が行われる場合があります。実施日は、担当の先生の指示に従ってください。土曜日の午後に実施される場合もあります。

(6) 欠席扱いの免除

「忌引き」、「学校感染症(学校保健安全法第19条の規定により)」、「災害」、「裁判員制度」の理由で授業を欠席したときは、「欠席扱い免除願」に欠席事由を証明するものを添えてすみやかに教育支援課に申請してください。なお、これらの場合の欠席扱い免除は、欠席が授業実時数の3分の1を超えた時に考慮されます。

2. 履修登録にあたって

- (1) 毎年授業開始前に、履修登録を行っていただきます。
- (2) 指定された期日までに履修登録をしなかったり、間違った登録を行うと、授業を受けることも、その科目の試験を受ける資格もなくなります。したがって、単位認定もされません。また、登録していない科目は、授業を受けることができませんので、登録手続きには十分注意してください。
- (3) 一度履修登録した科目は、指定された期日以外には変更・追加・削除することはできません。
- (4) 担当の先生が異なっても、同一名称の科目を重複して履修することはできません。
- (5) 一度単位を修得した科目をもう一度履修登録することはできません。

注意：履修登録にあたって不明な点が生じた場合は、本人が直接教育支援課の窓口に来て相談してください。

3. 授業科目の開講年次

授業科目は、それぞれ開講年次が決められています。

開講年次が自分の年次よりも下の年次であるならば履修することが可能です。逆に上の年次の場合は、履修することはできません。各自、開講年次に従って受講計画を立ててください。

4. 再履修

再履修とは、履修登録された科目のうち、単位が認定されなかった科目を次年度以降に再び履修することをいいます。

その科目が修了に必要な科目である場合は、必ず再履修しなければなりません。選択必修科目や選択科目の場合は、同系列の他の科目で必要単位を満たすこともできます。

情報学研究科

履修方法等について

－研究指導教員の選択等－

A. 研究指導について

- (1) 学則第 10 条による研究指導は、情報学研究科教授会が研究指導担当者として指名した教員によって行われる。
- (2) 学生は原則として自らの研究計画に基づき、前項の研究指導担当者の中から指導教員を選択できる。
- (3) 研究指導は、指導教員が予め定めた時間に研究内容・経過等に関する学生との対話によって行われる。
- (4) 上記 (2) の指導教員選択については、次の手続きによる。
 - ①入学後の指定された日に、新入学生全員にたいして研究指導オリエンテーションを実施する。
 - ②さらに、学生は予め設定された時間・場所で研究指導担当者と個別に研究について相談することができる。
 - ③授業開始後の指定された日に、学生は研究計画書及び指導教授選択願を教育支援課に提出する。
 - ④研究科教授会は、学生が選択した指導教員の負担等を含めて研修指導体制を検討の上、速やかに指導教員を決定し学生に通知する。
- (5) 研究科は、学生に研究の進捗状況・経過等の報告を求める。

研究科は 2 回の中間報告会を開くものとする。

 - ①1 年次の秋学期に開くものを第 1 次中間報告会とする。
 - ②2 年次の春学期に開くものを第 2 次中間報告会とする。
- (6) 学則 16 条第 1 項及び学位規則第 4 条による修士論文は、2 年次の 1 月中旬の指定された日までに研究科教授会（教育支援課）に提出するものとする。

修士論文に関する審査及び最終試験は、当該論文の審査委員 3 名による口述試験とし、2 年次の 1 月下旬から 2 月上旬の指定された日に行うものとする。
- (7) その他の研究指導に関する事項は、研究指導担当教員の発議により研究科教授会が審議の上決定する。

B. 授業科目の履修方法について

学則第 12 条に定める授業科目 30 単位以上の履修については、次に示す方針及び手続きによるものとする。

(1) 授業科目の履修方法については、学生は主となる指導教員の指導のもとに授業科目を選択し所定の単位を修得するものとする。

①学生は「文教大学情報掲示板 (B!bb's)」にて履修登録を行い、必要に応じて履修登録関係書類を教育支援課に提出する。

②情報学部の授業科目の聴講については、情報学研究科教授会及び情報学部教授会の承認を必要とする。

(2) 学則第 14 条については、本大学院が他の大学院と単位互換協定を結んだときに適用される。同条第 2 項の他の大学院における修得単位の認定及び外国の大学院での修得単位の認定 (いずれも 10 単位以内) については、学生の申し出により、その都度研究科教授会が審議の上決定する。

開設授業科目 単位及び担当者

情報学専攻修士課程開設授業科目

授業科目	履修方法・単位			修了に要する 単位数	開設 年次	担当者	備考
	必修	選択必修	選択				
情報学特別演習Ⅰ	4			8	1	研究指導教員	
情報学特別演習Ⅱ	4				2	研究指導教員	
情報基礎特論		2		4	1	大橋 洸太郎	
情報コンテンツ特論		2			1	川合 康央	
経営情報特論		2			1	石野 正彦	
情報システム特論			2	18	1	阿部 秀尚	
社会システム特論			2		1	松本 修一	
社会調査特論			2		1	佐久間 勲	
質的調査特論			2		1	日吉 昭彦	
情報数理特論			2		1	根本 俊男	
情報視覚化特論			2		1	梶並 知記	
情報学研究演習			2		1	川島 多加子	
グラフィックデザイン特論			2		1	藤掛 正邦	
ウェブ・コンテンツ特論			2		1	池辺 正典	
映像メディア特論			2		1	竹林 紀雄	
ヒューマンインタフェース特論			2		1	武藤 剛	
コンテンツ評価特論			2		1	岡野 雅雄	
コンテンツ企画特論			2		1	佐野 昌己	
消費者行動特論			2		1	石井 健一	
経営戦略特論			2		1	石塚 浩	
情報化戦略特論			2		1	西尾 好司	
プロジェクトマネジメント特論			2		1	関 哲朗	
財務会計情報特論			2		1	石田 晴美	
ファイナンス特論			2		1	鈴木 誠	
社会情報特論			2		1	白土 由佳	

注1) 選択必修科目から4単位を超えて修得した単位は、選択科目の要件単位数に充当することができます。

○履修は研究指導教員の指導の下で行うこと。(情報学研究科履修規程第4条1項)

○上記科目一覧以外にも、下記の制度を利用し履修した科目は4単位を限度とし選択科目の単位に含めることができる。(情報学研究科履修規程第4条2項)

(1) 文教大学大学院他研究科修士課程開設科目の履修

他研究科開設科目はWebシラバスを参照のこと。履修前に科目担当教員の許可を得ること。

(2) 「神奈川県内の大学間における学術交流に関する協定」による他大学院研究科修士課程開設科目の履修

この協定により履修できる科目については別途案内参照のこと。事前に書類による手続きが必要。

※時間割は教育支援課ホームページに掲載します。

URL: <http://open.shonan.bunkyo.ac.jp/kyomu/>

図 書 館

図書館は、約 19 万冊の図書、約 2,700 タイトルの雑誌のほか、視聴覚資料、電子ジャーナル、オンラインデータベース等を用意し、皆さんの学習・研究を支援します。

●開館時間及び休館日

開館時間 平日／9時00分～20時00分 土曜／9時00分～12時00分

開館日や時間の変更は、その都度、図書館ホームページ等でお知らせします。

休館日 日曜日・国民の祝日、本学創立記念日、長期休業中の一定期間、その他必要な場合

●一度に借りられる冊数及び期間

資料	貸出点数	貸出期間	貸出不可
図書	合計 30 点	2 週間 【延長】制限なし	・雑誌最新号 ・図書館の指定する資料
図書以外		1 週間 【延長】1 回まで	
雑誌(バックナンバー)			
音響資料			
参考図書			

●貸出延長

他の利用者からの予約がない場合に限り、図書は何回でも、図書以外は1回、貸出延長ができます。

●図書の予約及び希望図書リクエスト

- ・貸出中の資料や、越谷/東京あだち図書館所蔵の資料に対し、予約をすることができます。
- ・学習及び研究に必要な図書が未所蔵だった場合、リクエストすることができます。

●文献複写・貸借依頼

学習・研究に必要な資料が図書館に所蔵されていない場合、他の図書館から複写物もしくは資料そのものを取り寄せることができます。依頼にかかる実費は利用者負担です。

●図書館での資料複写

館内のコピー機を使用し、所蔵資料を複写することができます。(白黒 10 円、カラー40 円)
なお、図書館での複写は著作権上の制限がありますのでご注意ください。(著作権法第 31 条)

- | |
|---|
| <ul style="list-style-type: none">・著作物の一部分であること (具体的には半分以下、最新号でない雑誌に掲載されている論文・記事の場合は全部コピーも可)。・一人1部であること (教材の場合は可)。・調査研究目的であること。・その図書館の蔵書であること。 |
|---|

●図書館のホームページ (URL : <https://www.bunkyo.ac.jp/library/>)

図書館ではその他様々なサービスを提供しています。詳しくは図書館ホームページをご覧ください。また、図書館の OPAC (蔵書検索) もホームページ上にありますのでご利用ください。利用状況の確認や貸出中の図書に予約をかけることもできます。

図書館ホームページから利用できる主な電子ジャーナル及び全文データベース

名 称	内 容
Academic Search Premier 【EBSCO】	全分野の学術雑誌を中心にした外国雑誌 4,500 タイトル以上の電子ジャーナルパッケージ。
ScienceDirect	エルゼビアが提供する全文データベース。2,500 タイトルの電子ジャーナルに加え、20,000 タイトル以上の電子ブックを搭載している。
日経 BP 記事検索サービス	日経 BP 社が発行する様々な分野の雑誌約 50 タイトルの記事を検索・全文表示できる。
東洋経済デジタルコンテンツ・ライブラリー	『週刊東洋経済』『会社四季報』『就職四季報』など、東洋経済新報社の主要刊行物を検索・閲覧できる。

図書館ホームページから利用できる主なオンラインデータベース

名 称	内 容
CiNii Research	国内発行の学術雑誌論文情報検索ができる。引用文献の検索、全文データへのリンクもある。
CiNii Books	国内の大学等の図書館所蔵の図書及び雑誌が検索できる。
Web OYA-bunko	大宅壮一文庫雑誌記事索引検索のウェブ版。国内発行週刊誌等の記事情報の検索ができる。
JDreamIII	科学技術や医学・薬学関係の国内文献を網羅的に、さらに海外文献についても検索できる日本最大級の科学技術文献データベース。
Scopus	世界最大級の抄録・引用文献データベース。全分野(科学・技術・医学・社会科学・人文科学)、世界 7,000 社以上の出版社の 25,000 誌以上のジャーナル、9,000 万件以上の文献を収録している。

図書館ホームページから利用できる主な研究支援ツール

名 称	内 容
RefWorks	文献の収集、管理、共有、リスト化ができる Web ベースの文献管理・論文執筆支援ツール。

文教大学学則（抜粋）

第2章 学部、学科等及び修業年限

第4条 本学に教育学部、人間科学部、情報学部、文学部、国際学部、健康栄養学部及び経営学部を置く。

- 2 本学に専攻科を置く。専攻科に関する規程は、別に定める。
- 3 本学に外国人留学生別科を置く。外国人留学生別科に関する規程は、別に定める。
- 4 本学に大学院を置く。大学院に関する学則は、別に定める。

第4章 授業科目及び単位

第9条 授業は、講義、演習、実験、実習若しくは実技のいずれかにより又はこれらの併用により行うものとする。

- 2 本学は、文部科学大臣が別に定めるところにより、前項の授業を、多様なメディアを高度に利用して、当該授業を行う教室等以外の場所で履修させることができる。
- 3 本学は、第1項の授業を、外国において履修させることができる。前項の規定により、多様なメディアを高度に利用して、当該授業を行う教室等以外の場所で履修させる場合についても、同様とする。
- 4 本学は、第1項の授業の一部を、校舎及び付属施設以外の場所で行うことができる。

第9条の2 教育課程は、各授業科目を必修科目、選択必修科目、選択科目及び自由科目に分け、これを年次別又は各学期に配当して編成するものとする。

第16条 授業科目の単位は、次の基準による。

- (1) 講義及び演習については、15時間から30時間までの範囲で本学が定める時間の授業をもって1単位とする。
 - (2) 実験、実習及び実技については、30時間から45時間までの範囲で本学が定める時間の授業をもって1単位とする。ただし、芸術等の分野における個人指導による実技の授業については、本学が定める時間の授業をもって1単位とすることができる。
- 2 前項の規定にかかわらず、卒業論文、卒業研究、卒業制作等の授業科目については、これらの学修の成果を評価して単位を授与することが適切と認められる場合には、これらに必要な学修等を考慮して、単位数を定めることができる。
 - 3 第1項の規定にかかわらず、多様なメディアを高度に利用した教室等以外で開講する授業科目の単位は、当該授業科目に必要な学修等を考慮して、単位数を定めることができる。

第5章 履修方法、卒業の認定及び学士の学位

第18条 各科目の成績評価の基準は、AA（100点～90点）、A（89点～80点）、B（79点～70点）、C（69点～60点）及びD（59点以下）とし、合格は、AA、A、B及びCとする。

第20条 一つの授業科目を学修した者には、別に定める単位修得認定規程により単位を与える。

第11章 学年、学期及び休業日

第49条 学年は、4月1日に始まり、翌年3月31日に終わる。

第50条 学年を次の2期に分ける。

春学期 4月1日から9月30日まで

秋学期 10月1日から翌年3月31日まで

2 前項の規定にかかわらず、学長が必要と認めた場合は、学期の期間を変更することができる。

第51条 休業日は、次のとおりとする。

(1) 日曜日

(2) 国民の祝日に関する法律（昭和23年法律第178号）に定める休日

(3) 創立記念日 10月17日

(4) 春季休業 3月25日から3月31日まで

夏季休業 8月1日から8月31日まで

冬季休業 12月25日から翌年1月7日まで

2 前項の規定にかかわらず、学長が必要と認めた場合は、臨時に休業日を定め、又は変更することができる。

3 第1項の規定にかかわらず、学長が必要と認めた場合は、休業期間中に授業、実習等を行うことがある。

第12章 賞罰

第52条 本学学生で性行及び学業の特に優秀な者は、これを表彰することができる。

第53条 本学学生で本学の諸規則に反し、本学の秩序を乱し、又はその他学生の本分に反した行為があったときは、これを懲戒する。

2 懲戒は、戒告、停学又は退学とする。

第54条 次の各号のいずれかに該当する者に対しては、退学を命ずる。

(1) 性行不良で改善の見込みがないと認められる者

(2) 学力劣等で成業の見込みがないと認められる者

(3) 正当の理由なく、出席常でない者

(4) 本学の秩序を乱した者

第55条 賞罰は、教授会の議を経て学長がこれを行う。

附 則

1 この学則は、令和4年4月1日から施行し、施行に必要な細則は、別に学長が定める。ただし、第17条第9項については、令和3年度以前の入学生にも適用する。

文教大学大学院学則

第1章 総則

第1条 この学則は、文教大学学則第4条第4項により、文教大学（以下「本大学」という。）が設置する大学院について必要事項を定める。

第2条 文教大学大学院（以下「本大学院」という。）は、本大学の学部における一般的及び専門的教養の基礎の上に、専門の学科を教授研究し、深広な学識と研究能力を養い、もって文化の進展に寄与することを目的とする。

第3条 本大学院における教育研究活動等の状況について自ら点検及び評価を行うために、各研究科に自己評価委員会を置く。

第4条 本大学院に次の研究科を置く。

人間科学研究科

言語文化研究科

情報学研究科

国際学研究科

教育学研究科

2 各研究科、専攻の人材養成その他の教育研究上の目的は、次のとおりとする。

研究科	人材養成その他の教育研究上の目的
人間科学研究科	人間科学を構成する諸学問の知見を踏まえ、人間の心理と社会に関する総合的な理解及び学術性や実践性を備えた研究等を通じて、心の健康や人間性などに関して幅広い見識と高度の専門的能力を身につけた人材を養成すること。
臨床心理学専攻	修士課程においては、心理学及び臨床心理学の学識を身につけるとともに、臨床体験によって習得した臨床技能及び臨床を踏まえた研究を通じて、高い専門性と豊かな人間性を備えた心理臨床家を養成すること。博士後期課程においては、一層高度の研究・学識・技能を通じて、臨床心理学領域における自立した研究者及び心理臨床家の指導ができる高度専門職業人を養成すること。
人間科学専攻	心理学・社会学・教育学・社会福祉学などの学際的・総合的知見を基礎とし、研究・実践を通じて、人間と社会に関する幅広い見識と、諸課題解決に対する高い専門性を持つ社会に貢献できる人材を養成すること。
言語文化研究科	言語及び言語文化に関する基礎理論の修得を基盤に、各地域の言語・文学（上演芸術を含む）・文化に対する専門的な理解を通して、広く異文化間に架橋できる高度な専門的職業人を養成し、また第二言語に対する先端的な言語能力の修得と研究により、国際的な言語教育の分野において指導的な役割を果たす人材を養成すること。
情報学研究科	情報システム及び情報コンテンツの分野について、システムに関する知識を有し、システムの能力を十分に利活用できる能力、及び利活用に関するニーズを情報システムの構築に反映できる能力を併せ持つ人材を養成すること。
国際学研究科	社会、政治、経済、文化、コミュニケーションなどの知識を基礎に、国際協力、市民社会、観光などの領域での専門的知識や実務的技術を通じて、“Think globally, act locally”を実践でき

	る高度専門職業人を養成すること。
教育学研究科	教育学、心理学、各教科指導法などの領域における高度に理論的な教育・研究とともに、各領域間の連携を深めつつ、学校教育を包含したより広い教育のあり方について考究することができる人材を養成すること。

第5条 各研究科に次の専攻及び課程を置く。

研究科	専攻	課程
人間科学研究科	臨床心理学専攻	修士課程
		博士後期課程
	人間科学専攻	修士課程
言語文化研究科	言語文化専攻	修士課程
		博士後期課程
情報学研究科	情報学専攻	修士課程
国際学研究科	国際学専攻	修士課程
教育学研究科	学校教育専攻	修士課程

第6条 修士課程は、広い視野に立って精深な学識を授け、専攻分野における研究能力又は高度の専門性を要する職業等に必要の高度の能力を養うことを目的とする。

2 博士課程は、専攻分野について、研究者として自立して研究活動を行い、又はその他の高度に専門的な業務に従事するに必要な高度の研究能力及びその基礎となる豊かな学識を養うことを目的とする。

第7条 修士課程の標準修業年限は、2年とする。

2 博士課程の標準修業年限は、5年とする。ただし、これを前期2年及び後期3年の課程に区分し、前期2年の課程を修士課程として取り扱うものとする。

3 この学則において、博士課程の前期2年の課程は「修士課程」といい、後期3年の課程は「博士後期課程」という。

第8条 本大学院における各研究科の学生定員は、次のとおりとする。

研究科	専攻	課程	入学定員	収容定員
人間科学研究科	臨床心理学専攻	修士課程	20名	40名
		博士後期課程	2名	6名
	人間科学専攻	修士課程	10名	20名
言語文化研究科	言語文化専攻	修士課程	10名	20名
		博士後期課程	2名	6名
情報学研究科	情報学専攻	修士課程	6名	12名
国際学研究科	国際学専攻	修士課程	5名	10名
教育学研究科	学校教育専攻	修士課程	10名	20名

第9条 修士課程の在学期間は、4年を超えることはできない。

2 博士後期課程の在学期間は、6年を超えることはできない。

第2章 教育課程

第10条 本大学院の教育及び研究は、授業科目の授業及び学位論文の作成等に対する指導（以下「研究指導」という。）によって行うものとする。

2 本大学院は、教育上の目的を達成するために必要な授業科目を開設するとともに研究指導の計画を策定し、体系的に教育課程を編成するものとする。

3 授業及び教育課程については、本学学則第9条及び第9条の2を準用する。

第11条 各研究科の授業科目及び単位数は、別表〔I〕から〔V〕のとおりとする。

第12条 修士課程の学生は、その在学期間中に所要の授業科目を履修し、別表〔VI〕に定める単位を修得しなければならない。

2 博士後期課程の学生は、その在学期間中に所要の授業科目を履修し、別表〔VI〕に定める単位を修得しなければならない。

3 履修方法については、各研究科教授会の定めるところによる。

第12条の2 本大学院に設置する研究科の各課程においては、教育上特別の必要があると認められる場合には、第43条の規定にかかわらず夜間その他特定の時間又は時期において、授業又は研究指導を行う等の適当な方法により教育を行うことができる。

2 前項の実施にあたって必要な事項は、各研究科教授会の定めるところによる。

第12条の3 本大学院は、学生に対して、授業及び研究指導の方法及び内容並びに1年間の授業及び研究指導の計画をあらかじめ明示するものとする。

2 本大学院は、学修の成果及び学位論文に係る評価並びに修了の認定に当たっては、客観性及び厳格性を確保するため、学生に対してその基準をあらかじめ明示するとともに、当該基準に従って適正に行うものとする。

第13条 各授業科目の単位の基準及び成績の評価については、本大学学則第16条、第18条及び第20条の規定を準用する。

2 各研究科修士課程の学生は、研究科教授会が必要と認めるときは、同一研究科修士課程の他の専攻又は他研究科修士課程の授業科目を履修することができる。これにより履修した授業科目の修得単位は、10単位を超えない範囲で、研究科教授会の議により前条第1項に規定する単位数に充当することができる。

第14条 学生は、本大学院と協定を行った他の大学院において、その授業科目を履修することができる。

2 前項の規定により履修した授業科目について修得した単位は、10単位を超えない範囲で研究科教授会の議により本大学院における授業科目の履修により修得したものとみなすことができる。

3 前項の規定は、学生が研究科教授会の承認を得て外国の大学院に留学する場合に準用する。

4 本条の単位認定に必要な事項は、別に定める。

第14条の2 学生が本大学院に入学する前に他の大学院において履修した授業科目について修得した単位（科目等履修生として修得した単位を含む。）は、10単位を超

えない範囲で研究科教授会の議により本大学院に入学した後の本大学院における授業科目の履修により修得したものとみなすことができる。

2 本条の単位認定に必要な事項は、別に定める。

第3章 学位

第15条 本大学院において授与する学位は、次のとおりとする。

研究科	専攻	課程	学位
人間科学研究科	臨床心理学専攻	修士課程	修士（心理学）
		博士後期課程	博士（心理学）
	人間科学専攻	修士課程	修士（人間科学）
言語文化研究科	言語文化専攻	修士課程	修士（文学）
		博士後期課程	博士（文学）
情報学研究科	情報学専攻	修士課程	修士（情報学）
国際学研究科	国際学専攻	修士課程	修士（国際学）
教育学研究科	学校教育専攻	修士課程	修士（学校教育）

第16条 修士の学位は、本大学院の修士課程に2年以上在学し、第12条第1項に規定する単位を修得し、かつ、必要な研究指導を受けた上、学位論文の審査及び最終試験に合格した者に対してこれを授与する。

2 博士の学位は、本大学院の博士後期課程に3年以上在学し、第12条第2項に規定する単位を修得し、かつ、必要な研究指導を受けた上、博士論文の審査及び最終試験に合格した者に対してこれを授与する。

3 前項の規定にかかわらず、博士の学位は、本大学院の博士後期課程に所定期間在籍し所要の授業科目を履修した者と同等以上の学力を有すると認められた者が、本大学院に博士論文を提出し、その審査及び最終試験に合格した場合にもこれを授与することができる。

4 学位論文の審査、最終試験その他の学位に関して必要な事項は、文教大学大学院学位規則の定めるところによる。

5 前第1項、第2項及び第3項の学位の授与は、研究科教授会の議を経て、学長が決定する。

第4章 教育職員免許状

第17条 言語文化研究科言語文化専攻又は教育学研究科学校教育専攻の修士課程を修了し修士の学位を授与された者で、教育職員免許法（昭和24年法律第147号）及び同法施行規則（昭和29年文部省令第26号）に定める単位を修得したものは、教育職員免許状を取得することができる。

2 前項に規定する教育職員免許状の種類は、次のとおりとする。

研究科	専攻	免許状の種類
言語文化研究科	言語文化専攻	中学校教諭専修免許状「国語」 高等学校教諭専修免許状「国語」 中学校教諭専修免許状「英語」

		高等学校教諭専修免許状「英語」
教育学研究科	学校教育専攻	幼稚園教諭専修免許状 小学校教諭専修免許状 中学校教諭専修免許状「国語」 高等学校教諭専修免許状「国語」 中学校教諭専修免許状「社会」 高等学校教諭専修免許状「地理歴史」 中学校教諭専修免許状「数学」 高等学校教諭専修免許状「数学」 中学校教諭専修免許状「理科」 高等学校教諭専修免許状「理科」 中学校教諭専修免許状「音楽」 高等学校教諭専修免許状「音楽」 中学校教諭専修免許状「美術」 高等学校教諭専修免許状「美術」 中学校教諭専修免許状「保健体育」 高等学校教諭専修免許状「保健体育」 中学校教諭専修免許状「家庭」 高等学校教諭専修免許状「家庭」

第5章 入学、退学等

第18条 入学の時期は、学年の始めとする。

第19条 本大学院修士課程に入学することのできる者は、次の各号のいずれかに該当する者とする。

- (1) 大学を卒業した者
- (2) 外国において学校教育における16年の課程を修了した者
- (3) 文部科学大臣の指定した者
- (4) 大学を卒業した者と同等以上の学力があると本学が認めた者で22歳に達した者

2 本大学院博士後期課程に入学することのできる者は、次の各号のいずれかに該当する者とする。

- (1) 修士の学位を有する者
- (2) 外国において修士の学位に相当する学位を授与された者
- (3) 文部科学大臣の指定した者
- (4) 修士の学位を有する者と同等以上の学力があると認められた者

第20条 前条第1項及び第2項各号のいずれかの資格を満たし、本大学院に入学を志願する者は、所定の書類に入学検定料を添えて、定められた期日までに提出しなければならない。

第21条 入学の許可は、選考の結果に基づき、研究科教授会の議を経て、学長が決定する。

2 外国の志願者に対する選考に関する規程は、別に定める。

第22条 入学を許可された者は、別に定める細則により、所定の手続きを経て入学許可書を受けなければならない。

第23条 退学しようとする者は、その理由を明らかにし、保証人連署の退学願を提出

し、学長の許可を得なければならない。

第24条 疾病その他の理由により引き続き3か月以上出席することができない者は、その理由を明らかにし、保証人連署の休学願を提出し、学長の許可を得なければならない。

2 休学の期間は、その学期内とする。ただし、願い出により修士課程は通算2年間（4学期）を博士後期課程は通算3年間（6学期）を限度として休学することができる。

3 学長は、前項ただし書きの規定にかかわらず、国際学研究科修士課程においては、特別の理由があり、その理由に妥当性があると研究科教授会が認めた場合には、更に1年以内の休学を許可することができる。

4 休学期間は、在学年数に通算しない。

第25条 休学期間中にその理由が止み復学しようとするときは、休学期間満了10日前までに保証人連署の復学願を提出し、学長の許可を得なければならない。

第26条 他の大学院から転入学を志望する者の入学許可は、選考の結果に基づき、研究科教授会の議を経て、学長が決定する。

第27条 他の大学院へ転学しようとする者は、その理由を明らかにし、保証人連署の転学願を提出し、学長の許可を得なければならない。

第28条 外国の大学院に留学を希望する者は、研究科教授会の議を経て、学長の許可を得なければならない。

2 前項の留学期間は、第7条所定の修業年限に含まれるものとし、また、第9条所定の在学期間は、留学に必要な期間これを超えることができる。

第29条 次の各号のいずれかに該当する者は、除籍することができる。

- (1) 休学期間満了時に復学、休学、退学のいずれにも願い出ない者
- (2) 授業料等学納金の納付を怠り、督促を受けてもなお納付しない者
- (3) 許可なく履修届を提出しない者
- (4) 本大学院での学修が不可能となった者
- (5) 入学を辞退した者

第30条 本大学院を自ら退学した者又は除籍若しくは退学の処分を受けた者の再入学の許可は、選考の結果に基づき、研究科教授会の議を経て、学長が決定する。

第6章 学納金

第31条 本大学院の学納金は、次のとおりとする。ただし、実験、実習等についての費用は、別に徴収することがある。

	人間科学研究科	言語文化研究科	情報学研究科	国際学研究科	教育学研究科
入学金	280,000円	280,000円	280,000円	280,000円	280,000円
授業料	626,000円	626,000円	626,000円	626,000円	626,000円
教育充実費	100,000円	100,000円	100,000円	100,000円	100,000円
計	1,006,000円	1,006,000円	1,006,000円	1,006,000円	1,006,000円

2 前項に規定する入学金は、本大学院の修士課程から博士後期課程に進学する者について

ては、これを徴収しないものとする。

3 本大学院の博士後期課程に在籍している者のうち、当該課程の修了に必要な所定の単位を修得している者が、標準修業年限を超えて在学する場合の授業料は、第31条第1項の規定にかかわらず、300,000円（半期150,000円）とする。

第32条 授業料及び教育充実費は、授業出席の有無にかかわらず、指定の期日までに納付しなければならない。

第33条 既納の学納金は、原則として返付しない。ただし、休学期間中の授業料は、これを免除する。

第7章 教職員組織

第34条 本大学院における授業及び研究指導は、本大学の専任の教授又は准教授がこれを担当する。ただし、必要に応じて専任又は兼任の講師及び助教に授業を担当させることができる。

第35条 本大学院に必要な事務職員を置く。

第36条 本大学院に教学及び大学院運営上の重要事項を審議するため大学院委員会を置き、各研究科に教学上の重要事項を審議するため研究科教授会を置く。

2 研究科教授会運営規程は、別に定める。

第37条 研究科教授会は、研究科の授業又は研究指導を担当する本大学の専任教員（教授、准教授、講師及び助教）をもって組織する。

2 研究科長は、研究科教授会の議に基づき所属教授のうちから選任し、学長が任命する。

3 研究科長の任期は、2年とする。ただし、再任を妨げない。

第38条 研究科長は、教授会を招集し、その議長となる。

2 研究科長に事故あるときは、あらかじめ指名された者がその職務を代行する。

3 学長は、研究科教授会に出席して意見を述べることができる。

第39条 研究科教授会は、次の事項を審議する。

(1) 学生の入学及び課程の修了に関する事項

(2) 学位の授与に関する事項

(3) 学生の留学、休学、転学、退学、除籍その他学生の身分に関する事項

(4) 教育課程及び試験に関する事項

(5) 研究及び指導に関する事項

(6) 学生の賞罰に関する事項

(7) 教員の教育研究業績・資格の審査に関する事項

(8) 学内規程等により、研究科教授会の審議とされている教学上の事項

(9) その他研究科の教育及び研究上必要な事項、及び学長が諮問した教学上の事項

2 研究科教授会は、審議した事項について学長に報告しなければならない。

第40条 大学院委員会は、次の者をもって構成し、当該役職者は、その在任中委員となるものとする。

(1) 学長

(2) 副学長

- (3) 人間科学研究科長、言語文化研究科長、情報学研究科長、国際学研究科長及び教育学研究科長
- (4) 教育学部長、人間科学部長、情報学部長、文学部長及び国際学部長
- (5) 臨床心理学専攻長、人間科学専攻長、言語文化専攻長、情報学専攻長、国際学専攻長及び学校教育専攻長
- (6) 大学事務局長
- (7) 大学事務局長より指名された大学事務局次長 3 名以内

第 4 1 条 学長は、大学院委員会を招集し、その議長となる。

2 学長に事故あるときは、あらかじめ指名された者がその職務を代行する。

第 4 2 条 大学院委員会は、次の事項を審議する。

- (1) 大学院学則及び大学院全体に係る規程の制定及び改廃に関する事項
- (2) その他大学院に関する教学上の重要事項

2 大学院委員会の運営に関する規程は、別に定める。

第 4 2 条の 2 本大学院は、授業及び研究指導の内容及び方法の改善を図るための組織的な研修及び研究を実施するものとする。

第 8 章 学年、学期及び休業日

第 4 3 条 本大学院の学年、学期及び休業日については、本大学学則第 4 9 条から第 5 1 条までの規定を準用する。

第 9 章 賞罰

第 4 4 条 賞罰については、本大学学則第 5 2 条から第 5 5 条までの規定を準用する。

第 1 0 章 研究生、委託生、聴講生及び科目等履修生

第 4 5 条 本大学院修士課程を修了した者若しくは博士課程における標準修業年限を終了し退学した者又はこれらと同等以上の学力を有すると認められる者で、研究指導を受けることを希望する者は、研究科教授会による選考の上、研究生としての入学許可を学長から得なければならない。

第 4 6 条 公共機関等から、その所属職員の研修について委託の願い出があるときは、教育及び研究に妨げのない限り、研究科教授会による選考の上、学長が委託生としての受け入れを許可する。

第 4 7 条 本大学院の特定授業科目について聴講を希望する者は、研究科教授会による選考の上、聴講生としての入学許可を学長から得なければならない。

第 4 8 条 本大学院の特定授業科目について科目等履修を希望する者は、研究科教授会による選考の上、科目等履修生としての入学許可を学長から得なければならない。

第 1 1 章 研究指導施設等

第 4 9 条 本大学院に学生研究室及び演習室を置く。

2 本大学の施設は、必要に応じて大学院生の研究及び指導のために使用することができる。

第50条 本大学院の研究科に次の附属研究所を置く。

研究科	研究所
人間科学研究科	附属臨床相談研究所
言語文化研究科	附属言語文化研究所

2 前項の研究所に関する規程は、別に定める。

第12章 厚生施設

第51条 本大学の厚生施設は、大学院学生にもこれを使用させる。

附 則

この学則は、令和4年4月1日から施行し、施行に必要な細則は、別に学長が定める。

文教大学大学院学位規則

(趣旨)

第1条 この規則は、文教大学大学院（以下、「本大学院」という。）学則第16条第4項の規定に基づき、学位について必要な事項を定めるものとする。

(博士の学位)

第2条 本大学院学則第16条第2項の規定により博士の学位を授与された場合は、課程博士とする。

2 本大学院学則第16条第3項の規定により博士の学位を授与された場合は論文博士とし、学位の申請に必要な事項は別に定める。

(論文の提出)

第3条 修士論文及び博士論文（以下「学位論文」という。）は、学位授与申請書及び論文要旨を添えて当該研究科教授会（以下「研究科教授会」という。）に提出するものとする。

2 前項による学位論文は1編とし、修士論文は3部を、博士論文は5部を提出するものとする。

3 第1項に規定するほか、博士論文の提出時には、別表1のとおり論文審査料を納めなければならない。ただし、在学中に提出した場合は、これを免除する。

(審査委員会)

第4条 研究科教授会は、前条により学位論文を受理した場合には、速やかに学位論文の該当する専門の教員からなる審査委員会を設けるものとする。

2 審査委員会は、修士課程においては3名、博士後期課程においては5名の審査委員で構成し、それぞれ1名が主査となり、他は副査となる。

3 審査委員会は、原則として当該研究科教員により構成するものとするが、研究科教授会が必要と認めた場合、前項に定める審査委員会構成員の半数を超えない範囲で当該研究科教員以外の研究者を副査とすることができる。

(1) 修士課程においては、本学の他の研究科に所属する教員

(2) 博士後期課程においては、本学の他の研究科に所属する教員及び本学以外の大学教員または他の研究機関の研究者

(審査)

第5条 審査委員会は、学位論文の審査及び最終試験（以下「学位審査」という。）を行う。

2 学位審査の基準は、本大学院学則第6条に規定する各課程の目的が満たされるものとし、具体的な基準は別表2のとおりとする。

3 最終試験は、提出された学位論文を中心として口述又は筆記により行う。

4 学位審査は、在学期間中にこれを終了させる。ただし、博士後期課程については、この限りではない。

5 博士後期課程の学位審査は、論文を受理した後1年以内に行い、かつ、その結果を

本人あてに通知しなければならない。

(審査結果の決定と報告)

第6条 審査委員会は、学位審査の結果を研究科教授会に報告する。

2 研究科教授会は、前項の報告に基づき、学位審査の可否を審議し、決定する。

3 研究科教授会が前項の議決をしたときには、研究科長は、学長に対してその結果を報告する。

(学位の授与と要旨等の公表)

第7条 学位の授与は、学位審査に合格し当該課程を修了した者に対して、学長が行う。

2 本学は、前項の学位を授与された者に対し、学位記を交付する。

3 本学は、博士の学位を授与したときは、当該学位を授与した日から3か月以内に、当該論文の内容の要旨及び論文審査の結果の要旨を公表するものとする。

(学位の名称使用)

第8条 学位を授与された者が、学位の名称を用いるときには、文教大学の文字を付記するものとする。

(学位の授与の取り消し)

第9条 学位を授与された者が、次の各号のいずれかに該当する場合には、研究科教授会及び大学院委員会の議を経て、学長は学位の授与を取り消し、学位記を返還させ、かつ、その旨を公表するものとする。

(1) 不正の方法により学位を受けた事実が判明したとき

(2) 名誉を汚す行為があったとき

(学位論文の保存)

第10条 この規則の定めるところにより審査をし、学位を授与した学位論文の原本は、文教大学附属図書館に保存するものとする。

(博士論文の公表)

第11条 本学において博士の学位を授与された者は、当該博士の学位を授与された日から1年以内に、当該博士の学位の授与に係る論文の全文を「文教大学審査学位論文」と明記の上、公表しなければならない。ただし、当該博士の学位を授与される前に既に公表した場合はその限りではない。

2 博士の学位を授与された者が行う前項の規定による公表は、インターネットの利用により行うものとする。

(代替措置の取扱い)

第12条 前条の規定にかかわらず、博士の学位を授与された者は、次に挙げるやむを得ない理由がある場合には、当該研究科の承認を受けて、当該博士の学位の授与に係る論文の全文に代えてその内容の要約したものを公表することができる。その場合、論文の全文は求めに応じて閲覧に供するものとし、やむを得ない理由が無くなった場合には、論文の全文を、研究科等の協力を得てインターネットの利用により公表するものとする。

(1) 博士論文が、立体形状による表現を含む等の理由により、インターネットの

利用により公表することができない内容を含む場合

(2) 博士論文が、著作権保護、個人情報保護等の理由により、博士の学位を授与された日から1年を超えてインターネットの利用により公表することができない内容を含む場合

(3) 出版刊行、多重公表を禁止する学術ジャーナルへの掲載、特許の申請等との関係で、インターネットの利用による博士論文の全文の公表により博士の学位を授与された者にとって明らかな不利益が、博士の学位を授与された日から1年を超えて生じる場合

(学位記の再交付)

第13条 学位記は、やむを得ない特別の理由があると認められる場合のほかは再交付しない。

2 再交付を受けようとする者は、所定の手続を経て学長に願い出るものとする。

(改廃)

第14条 この規則の改廃は、大学院委員会の議を経て、学長が決定する。

附 則

この規則は、平成30年4月1日から施行する。

別表1 博士論文審査料（第3条関係）

種別	区 分	論文審査料
課程博士	本大学院博士後期課程学生（在学中に論文を提出した場合）	免除
論文博士	本大学院の博士後期課程に3年以上在籍し、所要の授業科目を16単位以上修得し、かつ、博士論文の作成等に対する指導を受けた後退学した者	100,000円
	上記以外の者	200,000円

別表2 学位審査基準（第5条関係）

区分	番号	項目	基準
修士課程審査基準	1	テーマの設定	論文テーマが妥当かつ明確に設定されていること
	2	先行研究	先行研究について必要な整理がなされ、批判的な検討が加えられていること
	3	研究方法	テーマに対して整合性のある研究方法が採用され、資料やデータの収集・分析・解釈および結果の考察が適切かつ説得的であること
	4	独創性	学術的な独創性を有していること
	5	論理性	論文の構成が体系づけられ、論旨の展開が論理的かつ一貫性があり、結論や主張が明確に導き出されていること
	6	倫理性	論文において倫理的配慮がなされていること
	7	表記・体裁	論述・表現が的確かつ明晰で、文献の引用・図・表・文献リストなどの表記が適切であり、学術論文としての体裁が整えられていること
	8	研究科ごとに付加する独自基準	各研究科の個別性を踏まえた審査基準に適合していること
博士課程審査基準	1	テーマの設定	論文テーマに学術的な新規性があり、妥当かつ明確に設定されていること
	2	先行研究	先行研究について必要かつ十分な整理がなされ、批判的な検討が加えられていること
	3	研究方法	テーマに対して整合性のある研究方法が採用され、資料やデータの収集・分析・解釈が学術的に厳密かつ適切であり、結果の考察が妥当かつ説得的であること
	4	独創性	学術的な独創性を有し新たな知見が含まれており、学界への貢献が果たされていること
	5	論理性	論文の構成が体系づけられ、論旨の展開が論理的かつ一貫性があり、結論や主張が明確に導き出されていること
	6	倫理性	論文において倫理的配慮がなされていること
	7	表記・体裁	論述・表現が的確かつ明晰で、文献の引用・図・表・文献リストなどの表記が適切であり、学術論文としての体裁が整えられていること
	8	研究科ごとに付加する独自基準	各研究科の個別性を踏まえた審査基準に適合していること

様式

様式第1号
学位記 (第1条関係)

第 号
学 位 記
氏 名
年 月 日生
本学大学院○○研究科○○専攻修士課程において 所定の単位を修得し学位論文の審査及び最終試験に 合格したので修士 (○○) の学位を授与する
年 月 日
文教大学大学院○○研究科長 ○○ ○○ 印
文 教 大 学 長 ○○ ○○ 印

様式第3号
学位記 (第1条関係)

第 号
学 位 記
氏 名
年 月 日生
本学大学院に論文を提出して学位を請求し○○ ○○研究科教授会において論文の審査及び試験に 合格したので博士 (○○○) の学位を授与する
年 月 日
文教大学大学院○○○○研究科長 ○○ ○○ 印
文 教 大 学 長 ○○ ○○ 印

様式第2号
学位記 (第1条関係)

第 号
学 位 記
氏 名
年 月 日生
本学大学院○○○○研究科○○○○専攻博士後期 課程において所定の単位を修得し学位論文の審査及び 最終試験に合格したので博士 (○○○○) の学位を授 与する
年 月 日
文教大学大学院○○○○研究科長 ○○ ○○ 印
文 教 大 学 長 ○○ ○○ 印

文教大学大学院履修規程

(目的)

第1条 この規程は、文教大学大学院学則（以下「学則」という。）第12条に基づき、学生の科目履修及び再履修について定めることを目的とする。

(年次別・学期別履修)

第2条 授業科目が年次別又は学期別に配当されている場合は、当該年次又は当該学期にならなければその科目を履修することができない。

(履修登録)

第3条 学生は、毎学年又は毎学期の始めに、履修する科目を登録しなければならない。

2 同一名称の科目を重複して履修登録することはできない。

3 一度修得した科目は、再び履修登録することはできない。

(必修科目)

第4条 履修科目のうち必修科目については、その履修年度又は履修学期に単位を修得できなかったときは、修了年度又は学期までにその科目を履修し、単位を修得しなければならない。

(選択科目)

第5条 履修科目のうち選択科目については、修了年度までにその単位を修得できなかったときは、他の科目を履修することによって修了に必要な単位を充足することができる。

(再履修)

第6条 履修科目の成績評価が合格点に達しなかった者は、再履修しない限り、その履修科目の単位を修得することができない。

2 修了年度の履修科目については、再試験を行うことがある。

(留年)

第7条 学位論文の審査及び最終試験に合格せず、最終学年終了時までに、学則第12条の修了の要件の単位を満たさなかった者は、研究科教授会の決定によって、留年となる。

(その他)

第8条 前各条に定めるもののほか、履修又は再履修については、研究科教授会で規則を定めることができる。

(改廃)

第9条 この規程の改廃は、大学院委員会の議を経て学長が決定する。

附 則

この規則は、平成26年4月1日から施行する。

情報学研究科履修規程

(趣旨)

第1条 この規程は、文教大学大学院学則（以下「学則」という。）第12条第3項及び文教大学大学院履修規程第8条の規定に基づき、大学院情報学研究科における授業科目の履修に関し、必要な事項を定める。

(授業科目)

第2条 授業科目は、学則に基づいて開講するものとし、単位及び履修年次は、別に定める専攻のカリキュラム表による。

(履修科目)

第3条 授業科目は、当該年次及び下級年次に配当されているものに限り履修することができる。ただし、専攻の特別な指定がある場合は、この限りではない。

(科目の履修)

第4条 情報学専攻修士課程においては、研究指導教員の指導の下で、開設されるすべての授業科目の中から合計30単位以上を修得しなければならない。

2 学生は、他研究科修士課程及び本研究科と協定を行った他の大学院の開講科目から、科目担当教員の許可を得て選択履修することができるものとし、これによって修得した単位は4単位を限度に選択科目の単位に含めることができる。

第5条 学生は、研究指導教員から研究指導上必要と認められた場合には、情報学部の授業科目を授業担当者の許可を得て聴講することができるものとする。ただし、これによる単位の発生は行わないものとする。

(改廃)

第6条 この規程の改廃は、情報学研究科教授会の議を経て情報学研究科長が決定する。

附 則

この規程は、令和2年4月1日から施行する。

情報学研究科 修士課程研究指導に関する施行細則

(趣旨)

第1条 この規程は、文教大学大学院学則（以下「学則」という。）第10条の規定に基づき、修士課程における学位論文の作成等に対する指導（以下「研究指導」という。）に関し、必要な事項を定める。

(研究指導教員)

第2条 研究指導は、情報学研究科教授会（以下「研究科」という。）が研究指導担当教員（以下「指導教員」という。）として指名した教員によって行われる。

2 指導教員に関して必要な事項は、別に定める。

第3条 指導教員は、学生1名につき主指導教員及び副指導教員を各1名定めるものとする。

2 主指導教員は、研究指導とともに授業科目の履修指導等を行う。

3 副指導教員は、学生の研究に対して指導及び助言を行う。

第4条 学生は、原則として自らの研究計画に基づき、第2条の指導教員の中から主指導教員を選択することができる。

2 主指導教員の選択については、次のとおりとする。

(1) 研究科は、新入生全員を対象として研究指導オリエンテーションを行う。

(2) 学生は、研究について指導教員と個別に相談することができる。

(3) 学生は、指定された期日に研究計画書及び指導教員選択願を研究科（事務局）に提出する。

(4) 研究科は、研究指導体制を検討の上、速やかに主指導教員を決定する。

3 副指導教員については、研究科において研究指導体制を検討の上決定する。

4 研究科は、指導教員を決定した後、速やかに学生に発表する。

(研究指導の方法)

第5条 研究指導は、主指導教員があらかじめ定めた時間に研究内容、経過等に関する学生との個別指導によって行われる。

2 修士論文を作成する者は、前年度末までに18単位以上修得していなければならない。

(研究報告)

第6条 研究科は、学生に研究の進捗状況、経過等の報告を求め、これを文教大学大学院学則第16条に定める「必要な研究指導」に含める。

2 報告は、次に掲げる2回の中間報告会及び公聴会の他、情報学研究科が学事日程によって定める報告会等をもって行う。

(1) 第1次中間報告会（1年次）

(2) 第2次中間報告会（2年次）

(3) 公聴会（2年次）

3 研究報告を行なうことができない学生に関する扱いについては、文教大学大学院試験規程に定める追試験を準用する。

(修士論文の提出)

第7条 学則第16条第1項による修士論文の提出は、2年次の1月中旬の指定された日時までに研究科(事務局)に提出するものとし、指定された提出日時を超えた場合には、いかなる理由があろうとも提出を認めない。

2 修士論文の作成様式については、別に定める。

(その他)

第8条 この細則に定めるものの他、研究指導に関し必要な事項は指導教員の発議により、研究科が決定する。

(改廃)

第9条 この施行細則の改廃は、情報学研究科教授会の議を経て情報学研究科長が決定する。

附 則

- 1 この施行細則は平成26年4月1日から施行し、平成26年度入学生から適用する。
- 2 平成25年度以前の入学生については、入学年度施行の細則を適用する。

文教大学大学院試験規程

(目的)

第1条 この規程は、単位修得認定規程第2条第2項に基づき、学生の履修科目にかかわる単位認定のための試験について定めることを目的とする。

(試験の種類)

第2条 試験の種類は、定期試験、追試験及び再試験とする。ただし、科目によっては随時試験を行うことがある。

(合格点)

第3条 試験の合格は、単位修得認定規程第3条に規程するAA、A、B、Cとする。

(試験の方法)

第4条 試験方法は、筆記、レポート、論文、実技、実習等による。

(受験資格)

第5条 定期試験の受験資格を得るには、次の各号に掲げる条件を満たしていなければならない。

(1) 当該科目の授業実時数の3分の2以上の出席

(2) 授業料その他諸費用を完納

2 前項第2号に反する場合でも、授業料その他諸費用の完納が、やむを得ない理由により遅れると認められるときは、保証人連署の上、願い出て、許可を得れば受験することができる。ただし、この場合、成績の発表は完納まで延期する。

(追試験)

第6条 追試験は、当該科目の授業実時数の3分の2以上出席している者のうち、次の各号のいずれかに該当する者に対して行う。

(1) 定期試験当日、病気、就職試験、忌引、災害、火災の事故等の理由によって受験ができなかった者

(2) 前条第1項第2号の条件を、定期試験以後追試験までに完了した者

(追試験願)

第7条 追試験を受けようとする者は、その事由を証明する書類を添えて、追試験願を教育支援課又は教務課に提出しなければならない。

(追試験の合格点)

第8条 追試験の合格はC以上とし、上限をAとする。ただし、就職試験、忌引、災害、火災の事故等を理由とする追試験受験者については、本条を適用しない。

(再試験)

第9条 2年次生で、当該年度履修科目の評価が不合格であった者に限り再試験を受けることができる。

(再試験願)

第10条 再試験を受けようとする者は、再試験届を教育支援課又は教務課に提出しなければならない。

(再試験の合格点)

第 1 1 条 再試験の合格点は、Cとする。

(受験の心得)

第 1 2 条 受験の心得は、次の各号のとおりとする。

(1) 筆記試験

ア 受験中は、常に学生証を机上に提出しなければならない。

イ 試験場には、定刻 5 分前までに入室しなければならない。

ウ 遅刻者の入室は、認めない。ただし、試験開始後 15 分以内の不可抗力による遅刻は、試験監督者の許可を得て、受験することができる。

エ 試験開始後 20 分を経過しないと退室することができない。

オ 一度配布された答案用紙を提出しなかった者は、当該科目を放棄したものとみなす。

(2) レポート、論文又は作品

ア 指定された期限を厳守しなければならない。期限後は、理由のいかんにかかわらず一切受理しない。

イ 用紙等は、担当教員の指示に従う。

ウ 担当教員の指示に従って、「レポート・論文・作品提出用紙」を表紙に用い、必要事項を明記し、レポート又は論文については、必ずとじて提出する。クリップ、ピン等を用いてはならない。

エ 指定された期限までに提出しなかった場合は、試験欠席に準ずる。

(3) 実技及び実習

担当教員の指示に従う。

(答案の返付)

第 1 3 条 一度提出した答案は、理由のいかんを問わず返付しない。

(不正行為)

第 1 4 条 試験の不正行為のあった者は、当該科目は無効とする。また、当該試験期間の全科目の試験を無効とすることがある。

(その他)

第 1 5 条 以上のほか、試験については、研究科教授会で施行のための規則を定めることができる。

(改廃)

第 1 6 条 この規程の改廃は、大学院教授会の議を経て大学院委員会が決定する。

附 則

この規程は、平成 30 年 4 月 1 日から施行する。

文教大学大学院単位修得認定規程

(目的)

第1条 この規程は、文教大学院学則第13条に基づき、単位修得認定について定めることを目的とする。

(単位修得の認定)

第2条 単位修得の認定を受けるためには、次の各号の条件を満たさなければならない。

(1) 当該授業科目の授業実時数の3分の2以上出席していること。

(2) 当該授業科目の成績評価が、文教大学学則第18条の合格点に達していること。

2 成績評価のための試験については、別に定める試験規程による。

(成績発表)

第3条 成績発表は、科目ごとにAA、A、B、C、D、E、Fの表示により行い、評価の基準は、次に掲げる表のとおりとする。また、発表の時期は、学期末とする。

表 示	AA	A	B	C	D	E	F
評価の 基 準	100点～ 90点	89点～ 80点	79点～ 70点	69点～ 60点	59点以下	欠 席	無資格

(改廃)

第4条 この規程の改廃は、大学院教授会の議を経て大学院委員会が決定する。

附 則

この規程は、平成10年4月1日から施行する。

他の大学院で修得した単位の認定に関する規程

第1条 この規程は、文教大学大学院（以下「本大学院」という。）学則第14条第4項及び第14条の2第2項の規定に基づき、本大学院生が他の大学院（外国の大学院を含む。）において修得した単位の認定について定める。

第2条 前条により修得した単位の認定を受けようとする者は、所定の期日までに、次の書類を提出するものとする。

- (1) 単位認定願
- (2) 成績証明書又は単位修得を証明する書類
- (3) 当該科目の講義概要を説明できる書類（授業概要、履修要項等）

第3条 単位の認定は、申請された授業科目ごとに本大学院の授業科目に対応させて認定する。

第4条 この規程の改廃は、研究科教授会の議を経て大学院委員会が決定する。

附 則

この規程は、平成13年11月1日より施行する。

文教大学大学院学生忌引に関する規程

第1条 忌引期間は次の日数とし、この期間は欠席に取り扱わない。

- (1) 1親等の血族（父母、子）又は配偶者・・・・・・・・・・・・・・7日
- (2) 2親等の直系血族（祖父母、兄弟姉妹）・・・・・・・・・・・・・・3日
- (3) 1親等の姻族（配偶者の父母）・・・・・・・・・・・・・・3日
- (4) 上記以外の3親等以内の血族（伯・叔父母、甥・姪）・・・・・・・・・・・・1日
- (5) 2親等以内の姻族（配属者の祖父母、兄弟姉妹）・・・・・・・・・・・・1日

第2条 忌引の場合は、事前又は事後に大学事務局学事部に届け出て、「欠席扱い免除願」の措置を受ける。

第3条 服喪のため旅行する場合は、第1条に規定する日数に旅行日数を加えたものを忌引期間とする。

附 則

この規程は、令和3年4月1日から施行する

文教大学大学院休学及び復学に関する取扱い規程

(趣旨)

第1条 この規程は、文教大学大学院学則第7条、第24条、第25条、第31条、第32条及び第33条に基づき、学生の休学及び復学の手続等について定める。

(休学)

第2条 疾病その他の理由により引き続き3か月以上出席することのできない者は、保証人連署の休学願を教育支援課又は教務課に提出しなければならない。なお、疾病の場合は、診断書を添付しなければならない。

第3条 春学期に休学を希望する者は前年度の3月20日までに、秋学期に休学を希望する者は8月末日までに休学願を提出し、学納金を納入しなければならない。ただし、やむを得ない正当な理由がある場合には、春学期は休学する年度の4月の第2水曜日まで、秋学期は9月の第1水曜日まで手続を猶予することができる。

第4条 休学願は、学期ごとに提出し許可を得なければならない。ただし、同一年度内で2学期にわたり休学する場合は、この限りではない。

(復学)

第5条 復学を希望する者は、保証人連署の復学願を教育支援課又は教務課に提出しなければならない。なお、疾病による休学者が復学する場合は、疾病回復の証明書を添付しなければならない。

第6条 復学する年次は、当該学生の休学期間にかかわらず、入学した年度から通算した年次とする。

(学納金)

第7条 1学期の授業料は、年額の2分の1とし、休学期間の授業料は、これを免除する。

第8条 学期の途中から休学する場合の授業料及び教育充実費は、授業出席の有無にかかわらず、納入しなければならない。

第9条 復学後の授業料及び教育充実費は、入学した年次の金額を納入するものとする。

(改廃)

第10条 この規程の改廃は、研究科教授会の議を経て大学院委員会が決定する。

附 則

この規程は、平成30年4月1日から施行する。

文教大学大学院学生海外派遣留学規程

(目的)

第1条 この規程は、文教大学大学院学則（以下「学則」という。）第28条に基づき、大学院学生を海外の大学協定校へ派遣留学させる際の手続き及び学費の取扱い等について定めることを目的とする。

(派遣留学の定義)

第2条 この規程における派遣留学（以下「留学」という。）とは、海外の大学又はこれに相当する教育機関（以下「海外大学等」という。）との間で締結した大学間一般協定及びそれに基づき学生交換又は派遣を実施する研究科と海外大学等の大学院研究科（それに相当する教育研究組織を含む。）間で締結された学生交換又は学生派遣協定（覚書を含む。）に基づき実施される大学院学生の留学で、文教大学大学院（以下「本大学院」という。）の教育課程を1 Semester以上離れ、その期間、海外大学等の研究科において学修するものをいう。

(協定の締結)

第3条 前条の学生交換又は学生派遣協定の締結は、当該研究科が発議し、国際交流センターを経て大学院委員会が決定するものとする。

(留学の期間)

第4条 留学の期間は、原則として出国の日から修学終了後帰国した日までとし、1年以内とする。ただし、特別な事情がある場合は、願い出て更に1年を延長できることとする。

2 留学期間は、学則43条にかかわらず、留学先の学事日程に基づくものとする。

3 留学の期間は、在学年数に算入される。そのうち1年までは、修業年限に算入することができる。

(留学の手続)

第5条 留学に出願する学生は、所定の期限までに指定された出願書類を学長あてに提出しなければならない。

2 留学予定者の選考は、出願者が所属する研究科教授会が行う。

3 留学予定者が所属する研究科教授会は、選考結果を国際交流センターに報告する。

4 留学予定者は、出国予定の3か月前までに学長に留学許可願を提出する。

5 留学予定者は、学長の許可を得た後、留学することができる。

(事務の取り扱い)

第6条 留学に関わる事務取扱いは、大学事務局国際交流部とする。

(留学中の学納金)

第7条 留学期間中の学納金は、本学の授業料及び教育充実費を納入し、留学先の授業料を免除する。ただし、留学先の授業料が本学に納入すべき学納金を超えることが留学前に分かっている場合は、留学期間中の本学の授業料を免除し、留学先の授業料を納入するものとする。

2 前項の授業料以外に留学先に支払う費用は、留学者の自己負担とする。

3 第1項の学納金のうち本学の教育充実費については、留学期間にかかわらず、全額納入する。

(留学届)

第8条 留学者は、留学先に到着後速やかに、居所、電話番号の連絡先を大学に届け出なければならない。この場合において、届け出事項に変更があった場合にも同様とする。

(留学の取消し)

第9条 学長は、留学者が次の各号のいずれかに該当する場合は、その許可を取り消し、帰国を命ずることができる。

- (1) 留学先での修学状況が著しく悪いと認められるとき。
- (2) 学長に提出した留学許可願と留学の実態が異なっているとき。
- (3) 留学募集要項に規定された義務等を怠ったとき。
- (4) その他留学先において本学学生としての本分に反する行為があったとき。

(帰国命令)

第10条 学長は、前条に定めるほか、派遣先の環境等が悪化し、留学継続が困難と認められる場合、帰国を命ずることができる。

2 帰国を命ぜられた留学者は、速やかに帰国しなければならない。

(単位の認定)

第11条 留学先で修得した授業科目の単位は、学則第14条第2項に定める単位を限度として、本学で修得した単位として認定することができる。その取扱いは研究科ごとに別に定める。

(帰国届)

第12条 留学を終了した学生は、次に掲げる書類を速やかに提出して、帰国の届けをしなければならない。

- (1) 留学終了届
- (2) 留学先の発行した成績証明書
- (3) 留学先で修得した単位の認定願
- (4) その他留学募集要項に定める提出書類

(その他)

第13条 各研究科教授会は、この規程の各研究科における施行に関する細則を定めることができる。

(改廃)

第14条 この規程の改廃は、大学院委員会の議を経て学長が決定する。

附 則

この規程は、令和3年4月1日から施行する

文教大学ティーチング・アシスタント実施規程

(目的)

第1条 この規程は、文教大学大学院に在籍する優秀な学生に対し、教育的配慮の下に教育補助業務を行わせ、大学教育の充実及び指導者としてのトレーニングの機会提供を図ることを目的とする。

(名称)

第2条 前条の教育補助業務を行う者の名称は、ティーチング・アシスタント（以下「T・A」という。）とする。

(職務内容)

第3条 T・Aは、当該研究科の教員の指示に従い、授業担当者とともに大学院生の専門分野に関連する学部、修士課程又は別科の学生に対する実験実習及び演習の教育補助業務を行うものとする。なお、T・Aには、教員の個人的業務及び研究補助業務をさせてはならない。

2 T・Aの職務内容は、次に掲げる事項とする。

(1) 学部学生に対しては、当該大学院生の専門分野に係る実験実習及び演習科目の教育補助業務を担当するものとする。

(2) 別科生に対しては、日本語教育科目の教育補助業務を担当するものとし、言語文化研究科で日本語教育を専攻する学生のみがこれを担当することができる。

(3) 修士課程の学生に対しては、当該大学院生の専門分野に係る実験実習及び演習科目の教育補助業務を担当するものとし、博士後期課程の学生のみがこれを担当することができる。

3 前2項の規定にかかわらず、講義科目のうち専門教育科目については学部長、別科長又は専攻長が、教養科目についてはキャンパス教務委員長が、それぞれ特に必要と認めたものについて、T・Aを採用することができる。

4 前項の場合において、T・Aの職務内容については、第1項及び第2項中「実験実習及び演習科目」とあるのは、「講義科目」と読み替えるものとする。

(身分及び責務)

第4条 T・Aの身分は、学校法人文教大学学園契約職員就業規則に定める契約職員とする。

2 T・Aは、学校法人文教大学学園契約職員就業規則その他学園の諸規程を遵守しなければならない。

(派遣申請)

第5条 T・Aを授業で採用しようとする者は、専門教育科目については学部長、別科長又は専攻長に、教養科目についてはキャンパス教務委員長に具体的な計画（当該科目のシラバス及びT・A採用の必要性を含む。）を添えて申し出る。

2 前項の申し出を受けた学部長、別科長、キャンパス教務委員長又は専攻長（以下「所属長」という。）は、当該授業科目におけるT・A派遣の必要性を認めた場合に、所定の様式にて派遣を依頼する研究科の長に申請する。

(科目の決定)

第6条 当該研究科の研究科長は、前条の申請を受け、T・Aに教育補助業務を行わせようとする所属長と教育補助業務の内容、体制等について事前に協議し、研究科教授会でT・Aを採用する科目を決定するものとする。

(募集及び選考)

第7条 T・Aの募集は、前条の決定に基づき、各研究科がこれを行う。

2 T・Aの選考は、別に協議して定める当該年度の所用経費の範囲内において各研究科が定める基準により当該研究科においてこれを行う。

3 研究科長は、前項までの選考結果を選考したT・Aに係る実施計画を添えて所属長に報告しなければならない。

(採用)

第8条 前条までにより選考されたT・Aは、当該授業の開始前までに必要な事務手続きにより学長の承認を経て採用される。

(勤務時間等)

第9条 T・Aの勤務時間は、月40時間(週10時間程度)以内とし、各研究科は、当該学生の受ける研究指導及び授業に支障が生じないように配慮しなければならない。

(給与)

第10条 T・Aの給与については、学校法人文教大学学園契約職員給与規程により取り扱うものとする。ただし、給与は時間給のみとし、交通費その他の給与は、これを支給しない。

(事務)

第11条 T・Aに関する事務は、大学事務局学事部及び法人事務局総務部がこれを担当する。

(実施要綱等)

第12条 この規程に定めるもののほか、T・Aの実施に関し必要な要綱等は、各研究科において定める。

(改廃)

第13条 この規程の改廃は、大学院委員会の議を経て学長が行う。

この規程は、平成30年4月1日から施行する。

附 則

この規程は、令和3年4月1日から施行する。

文教大学大学院学生の学会参加に係る補助規程

(目的)

第1条 この規程は、文教大学大学院（以下「本大学院」という。）の学生が研究活動の一環として学会に参加する場合の補助制度を定めることにより、学生の費用負担の軽減を図り、もって修学を支援することを目的とする。

(定義)

第1条の2 この規程において、学会にはワークショップ、研究会等学会に準ずる会合を含むものとする。

(適用)

第2条 この規程は、本大学院研究科の学生に適用し、研究生、委託生、聴講生及び科目等履修生には適用しない。

(補助)

第3条 この規程による補助制度は、学生が学会に参加した場合の旅費交通費及び学会参加費の一部として、当該学生の在学中、1年間に1回に限り研究科教授会の議を経て補助金を支給することができる。

2 前項の補助金は、学生が国内外の学会に参加する場合に所定の手続を経て当該研究科予算から支給する。

3 補助対象となる学会の範囲は、研究科ごとに定める。

(資格の喪失)

第4条 本大学院の規定により懲戒処分を受けた者は、この規程による補助の受給資格を喪失するものとする。

(手続)

第5条 研究科長は、学生が学会に出席する日の1ヵ月前までに別に定める様式に従って、大学院学生の学会参加に係る申請書及び学生の出張申請書を学長あてに提出する。

2 事務局主管課は、前項により提出された申請書を基に稟議文書を起案し、必要な決裁を受ける。

3 補助を受けようとする学生は、学会参加後に出張報告書を研究指導教員及び研究科長を経て事務局主管課に提出する。

4 事務局主管課は、必要な事務手続を経た後、当該学生に直接補助金を支給する。

(規程の準用)

第5条の2 旅費の計算、旅費の支給基準その他この規程に定めのない手続きについては、文教大学学会出張規程第5条、第6条、第7条及び第10条を準用する。

(変更手続)

第6条 研究科長は、前条第1項により提出した申請書の内容を年度の途中で変更しようとするときは、改めて申請書を作成し、前条の手続を行わなければならない。

2 前項の申請を行う際には、変更部分を明記するものとする。

(補助上限額と参加形態等による補助基準)

第7条 学生1人あたりの補助の上限額は、旅費交通費の実費及び学会参加費の合計額とし、参加形態等による補助基準は、研究科ごとに定める。

(事務主管)

第8条 この規程の事務主管は、法人事務局総務部とする。

(改廃)

第9条 この規程の改廃は、大学院委員会の議を経て学長が行う。

附 則

この規程は、令和3年4月1日から施行する。

文教大学大学院研究生規程

(趣旨)

第1条 文教大学大学院学則（以下「学則」という。）第45条に規定する研究生の取扱いについては、この規程に定めるところによる。

(定義)

第2条 研究生とは、本学の大学院研究科において、あらかじめ研究の主題を定め特定の教員の指導により研究に従事する者をいう。

(入学の期間)

第3条 研究生の入学の時期は、原則として学期の始めとする。

(研究時期)

第4条 研究生の研究期間は、原則として1年とする。ただし、秋学期入学の場合は、半年とする。

2 定められた研究の主題に対し、指導教員の下承のもとで研究の継続を願い出たときは、教授会の議により、研究期間を延長することができる。ただし、研究期間は通算2年を超えることができないものとする。

(出願資格)

第5条 研究生として入学を志願することができる者は、次の各号のいずれかに該当する者とする。

(1) 大学院における所定の課程を修了した者

(2) 前号の者と同等以上の学力を有し、本学大学院研究生として適当と認められた者

(出願書類)

第6条 研究生として志願する者は、次に掲げる書類に別に定める検定料を添えて、指定の期日までに願出しなければならない。

(1) 願書（本学所定のもの）

(2) 履歴書（本学所定のもの）

(3) 健康診断書（本学所定のもの）

(4) 最終学校の修了証明書及び成績証明書

(5) 勤務先を有する者は、所属長の承諾書又は推薦書

(6) 外国籍を有する者には、上記のほか大学が定める書類

(選考)

第7条 志願者の選考は、書類審査及び面接の上、研究科教授会の議を経て、学長が合格者を決定する。ただし、本学教員の推薦があり、教授会が認める場合は、面接を免除することができる。

(入学手続及び入学許可)

第8条 前条の選考に基づき合格の通知を受けた者は、指定の期間内に所定の書類を提出するとともに、別に定める入学金及び研究指導費を納付しなければならない。

2 学長は、前項の手続を完了した者に対して、研究生として入学を許可し、研究生証を交付する。

(諸費用の返付)

第9条 既納の費用は、理由のいかんを問わず返付しない。

(指導教員)

第10条 研究科長は、研究科教授会の議を経て、研究生の指導教員を決定する。

2 指導教員は、研究生の当該研究事項及び研究論文作成に当たっての指導を行う。

3 指導教員が研究上本学大学院の特定の授業科目を聴講することが必要と認めるときは、これを許可することがある。ただし、聴講した科目の単位は、認定しない。

(研究結果の報告)

第11条 研究生は研究修了に際し、当該研究事項の成果を学長に報告しなければならない。

(研究証明)

第12条 所定の研究を修了したと認められた者には、研究証明書を交付することができる。

(退学及び除籍)

第13条 研究生が退学しようとするときは、退学願を提出しなければならない。

2 研究生に適しないと認められた者は、これを除籍することができる。

(諸規程の準用)

第14条 この規程に定めのない事項については、学則その他の規程を準用する。

(改廃)

第15条 この規程の改廃は、大学院委員会の議を経て学長が決定する。

附 則

この規程は、平成26年10月1日から施行する。

文教大学大学院委託生規程

(趣旨)

第1条 文教大学大学院学則（以下「学則」という。）第46条に規定する委託生の取扱いについては、この規程に定めるところによる。

(定義)

第2条 委託生とは、公立の学校にあつては教育委員会、国立及び私立の学校にあつてはその学校長、その他の機関にあつてはその所属機関の長から研修を委託された者をいう。

(入学の時期)

第3条 委託生の入学の時期は、学年の始めとする。ただし、特別の事情がある場合はこの限りではない。

(研修期間)

第4条 委託生の研修期間は、1年間とする。ただし、特別の事情がある者は、この限りではない。

(出願資格)

第5条 委託生として入学を志願することができる者は、学則第19条に規定する各号のいずれかに該当し、研修事項について十分な学力を有するものとする。

(出願書類)

第6条 委託生として入学を志願する者は、次に掲げる書類に別に定める検定料を添えて、指定の期日までに願出しなければならない。

- (1) 委託願書（本学所定のもの）
- (2) 履歴書（本学所定のもの）
- (3) 健康診断書（本学所定のもの）
- (4) 所属機関の長からの委託依頼文書

(選考)

第7条 志願者の選考は、書類審査の上、研究科教授会の議を経て学長が合格者を決定する。

(入学手続及び入学許可)

第8条 前条の選考に基づき合格の通知を受けた者は、指定の期間内に所定の書類を提出するとともに、別に定める入学金及び研究指導費を納付しなければならない。

2 学長は、前項の手続を完了した者に対して、委託生として入学を許可し、委託生証を交付する。

(諸費用の返付)

第9条 既納の費用は、理由のいかんを問わず返付しない。

(講義等への出席)

第10条 委託生が研修事項に関連のある特定の授業科目に出席することを願い出たときは、研究科教授会の議を経て、これを許可することがある。

2 委託生として履修した科目及びその単位は、大学院の正規の課程の科目及びその単位として認定することはできない。

(研修結果の報告)

第11条 委託生は、所定の研修を修了したときは、その結果を学長に報告しなければならない。

(研修証明)

第12条 所定の研修を修了したと認められた者には、研修証明書を交付することができる。

(諸規程の準用)

第13条 この規程に定めのない事項については、学則その他の規程を準用する。

(改廃)

第14条 この規程の改廃は、大学院委員会の議を経て学長が決定する。

附 則

この規程は、令和4年12月7日から施行する。

文教大学大学院聴講生規程

(趣旨)

第1条 文教大学大学院学則（以下「学則」という。）第47条に規定する聴講生の取扱いについては、この規程に定めるところによる。

(入学の時期)

第2条 聴講生の入学の時期は、学年又は学期の始めとし、その聴講期間は入学を許可された年度内とする。ただし、引き続き聴講を希望するときは、在留資格「留学」で我が国に在留する予定の者を除き、許可を得て1年以内の期間に限り延長することができる。

(出願資格)

第3条 修士課程の聴講生として出願することができる者は、学則第19条第1項に規定する各号のいずれかに該当する者とする。

2 博士後期課程の聴講生として出願することができる者は、学則第19条第2項に規定する各号のいずれかに該当する者とする。

第4条 入学後、在留資格「留学」を有してわが国に在留する予定の者が聴講生に出願する場合は、前条第1項及び第2項に規定するもののほか、次の要件を全て満たすこととする。ただし、本学大学院を修了した者又は出願時に修了見込がある者を除く。

(1) 日本語能力試験N1レベル相当以上であること。

(2) 当該学期末までの在留資格を有していること。ただし、他大学院等で前年度に科目履修生又は研究生その他の非正規学生として在籍していた者は、出願できない。

(聴講の範囲)

第5条 聴講を願い出ることができる授業科目は、出願する課程に開講されている科目のみとする。ただし、通常の授業に支障がないと認めた科目に限る。

(出願書類)

第6条 聴講生として入学を志願する者は、次に掲げる書類に別に定める検定料を添えて指定の期日までに願い出なければならない。ただし、第5号及び第6号の書類は、第4条の出願者のみが提出するものとする。

(1) 聴講願書（本学所定のもの）

(2) 履歴書（本学所定のもの）

(3) 健康診断書（本学所定のもの）

(4) 最終学校の修了証明書

(5) 在留カードの写し（両面）

(6) 日本語能力試験N1レベル相当以上の日本語能力を有することを証する資料

(選考)

第7条 志願者の選考は、書類審査又は面接の結果に基づき、研究科教授会において合否を決定する。

(入学手続及び入学許可)

第8条 前条の選考に基づき合格の通知を受けた者は、指定の期間内に所定の書類を提出するとともに、定められた費用を納付しなければならない。

2 学長は、前項の手続を完了した者に対して、聴講生として入学を許可し、聴講生証を交付する。

(費用)

第9条 選考の結果、合格の通知を受けた者は、所定の期日までに別に定められた登録料及び授業料を納付しなければならない。

2 実験、実習、教材等に要する費用は、別に徴収する。

3 既納の検定料、登録料、聴講料等は、理由のいかんを問わず返付しない。

(聴講単位数)

第10条 聴講生が1年間に聴講できる科目の総単位数は、10単位相当分以内とする。

(聴講許可の取消し)

第11条 聴講生が本人の都合により学期の途中で聴講を取り止める場合は、その旨を速やかに届け出て、聴講生証を返却しなければならない。

2 聴講生が大学の秩序を乱したり、授業の妨げとなる行為があると認められたときは、直ちに聴講の許可を取り消す。

(証明書の交付)

第12条 聴講を終了した者から科目の聴講について証明の請求があったときは、聴講証明書を交付することができる。

(委託聴講生)

第13条 官庁、学校その他の機関から聴講生の委託を受けたときは、本規程を準用する。

(諸規程の準用)

第14条 この規程に定めのない事項については、学則その他の規程を準用する。

(改廃)

第15条 この規程の改廃は、大学院委員会の議を経て学長が決定する。

附 則

この規程は、令和5年3月1日から施行する。

文教大学大学院科目等履修生規程

(趣旨)

第1条 文教大学大学院学則（以下「学則」という。）第48条に規定する科目等履修生の取扱いについては、この規程に定めるところによる。

(入学の時期)

第2条 科目等履修生の入学の時期は、学年又は学期の始めとし、その履修期間は入学を許可された年度内とする。ただし、引き続き履修を希望するときは、在留資格「留学」で我が国に在留する予定の者を除き、許可を得て1年以内の期間に限り延長することができる。

(出願資格)

第3条 修士課程の科目等履修生として出願することができる者は、学則第19条第1項に規定する各号のいずれかに該当する者とする。

2 博士後期課程の科目等履修生として出願することができる者は、学則第19条第2項に規定する各号のいずれかに該当する者とする。

第4条 入学後、在留資格「留学」を有してわが国に在留する予定の者が科目等履修生に出願する場合は、前条第1項及び第2項に規定するもののほか、次の要件を全て満たすこととする。ただし、本学大学院を修了した者又は出願時に修了見込がある者を除く。

(1) 日本語能力試験N1レベル相当以上であること。

(2) 当該学期末までの在留資格を有していること。ただし、他大学院等で前年度に科目履修生又は研究生その他の非正規学生として在籍していた者は、出願できない。

(科目等履修の範囲)

第5条 科目等履修を願い出ることができる授業科目は、出願する課程に開講されている科目のみとする。ただし、通常の授業に支障がないと認めた科目に限る。

(出願書類)

第6条 科目等履修生として入学を志願する者は、次に掲げる書類に別に定める検定料を添えて指定の期日までに願い出なければならない。ただし、第5号及び第6号の書類は、第4条の出願者のみが提出するものとする。

(1) 科目等履修願書（本学所定のもの）

(2) 履歴書（本学所定のもの）

(3) 健康診断書（本学所定のもの）

(4) 最終学校の修了証明書

(5) 在留カードの写し（両面）

(6) 日本語能力試験N1レベル相当以上の日本語能力を有することを証する資料

(選考)

第7条 志願者の選考は、書類審査又は面接の結果に基づき、研究科教授会において合否を決定する。

(入学手続及び入学許可)

第8条 前条の選考に基づき合格の通知を受けた者は、指定の期間内に所定の書類を提出するとともに、定められた費用を納付しなければならない。

2 学長は、前項の手続を完了した者に対して、科目等履修生として入学を許可し、科目等履修生証を交付する。

(費用)

第9条 選考の結果、合格の通知を受けた者は、所定の期日までに別に定められた登録料及び授業料を納付しなければならない。

2 実験、実習、教材等に要する費用は、別に徴収する。

3 既納の検定料、登録料、科目等履修料等は、理由のいかんを問わず返付しない。

(科目等履修単位数)

第10条 科目等履修生が1年間に履修できる科目の総単位数は、15単位以内とする。

(科目等履修許可の取消し)

第11条 科目等履修生が本人の都合により学期の途中で科目等履修を取り止める場合は、その旨を速やかに届け出て、科目等履修生証を返却しなければならない。

2 科目等履修生が大学の秩序を乱したり、授業の妨げとなる行為があると認められたときは、直ちに科目等履修の許可を取り消す。

(単位の認定)

第12条 科目等履修生は、履修科目の定期試験を受験することができる。

2 定期試験に合格した者には、その単位を認定する。

(証明書の交付)

第13条 科目等履修を修了した者から科目等履修について証明の請求があったときは、単位修得証明書を交付することができる。

(委託科目等履修生)

第14条 官庁、学校その他の機関から科目等履修生の委託を受けたときは、本規程を準用する。

(諸規程の準用)

第15条 この規程に定めのない事項については、学則その他の規程を準用する。

(改廃)

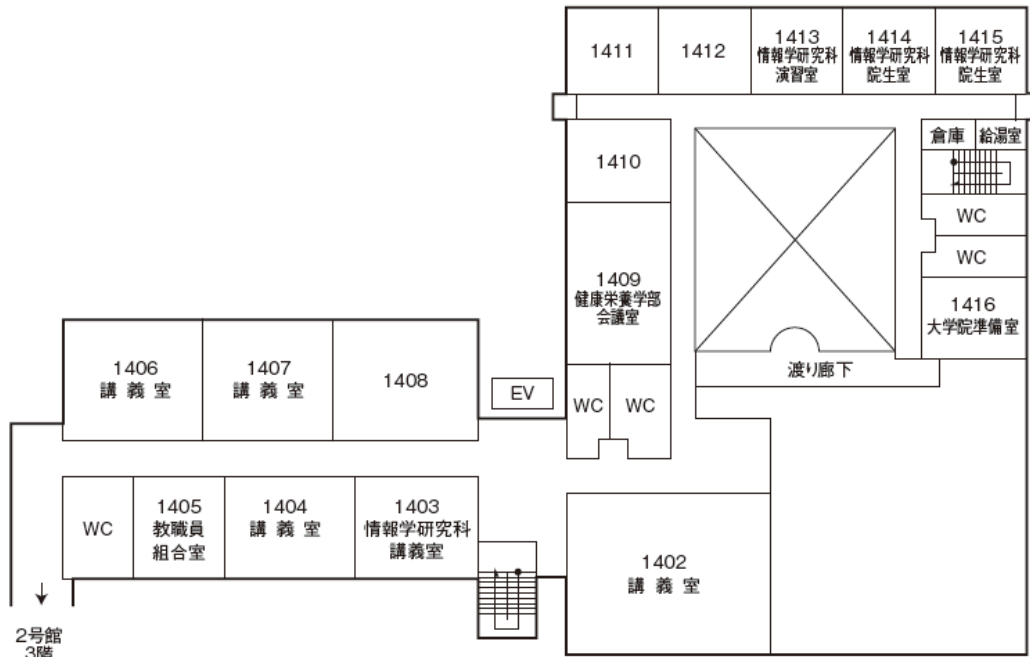
第16条 この規程の改廃は、大学院委員会の議を経て学長が決定する。

附 則

この規程は、令和5年3月1日から施行する。

教室配置図

大学院
情報学研究科



1号館4階案内図

キャンパス マップ

